

Upute za uporabu i postavljanje Sušilica s odvodom zraka



Prije postavljanja - instaliranja - prve uporabe, **obvezno** pročitajte upute za uporabu. Time ćete zaštititi sebe i izbjeći oštećenja.

Sadržaj

Vaš doprinos zaštiti okoliša	6
Sigurnosne napomene i upozorenja	7
Rukovanje sušilicom	18
Upravljačka ploča.....	18
Simboli na upravljačkoj ploči.....	19
Simboli na zaslonu	20
Senzorske tipke i zaslon na dodir sa senzorskim tipkama.....	21
Osnovni izbornik.....	21
Primjeri upravljanja	22
Popis za odabir.....	22
Jednostavan odabir.....	22
Podešavanje brojki	22
Izlazak iz podizbornika	22
Puštanje u pogon	23
Uključivanje sušilice	23
Odabir jezika na zaslonu	23
Napomena za vanjske uređaje	24
Podešavanje svjetline zaslona.....	24
Potvrda upita o satu	24
Podešavanje sata	24
Odabir programskih paketa.....	25
Postavljanje uređaja za naplatu.....	25
Zaključivanje puštanja u pogon.....	26
1. Obratite pažnju na pravilnu njegu rublja	27
Pranje	27
Sušenje.....	27
Poštivanje simbola za održavanje	27
2. Punjenje sušilice	28
3. Odabir programa	29
Uključivanje sušilice	29
Odabir programa	29
Odabir standardnih programa preko regulatora za odabir programa.....	29
Odabir posebnih programa preko položaja regulatora za odabir programa ☆	29
4. Odabir programske postavke	30
Osnovni izbornik programa	30
Odabir stupnja suhoće	30
Odabir trajanja (vremenski regulirani programi)	30

Odabir dodatnih opcija.....	31
Nježno sušenje	31
Zaštita od gužvanja	31
Odabir vremena odgode početka programa.....	32
5. Pokretanje programa	33
Pokretanje programa	33
6. Završetak programa – Vađenje rublja.....	34
Završetak programa	34
Vađenje rublja	34
Pridržavanje napomena za održavanje.....	34
Pregled programa.....	35
Standardni programi.....	35
☆ Posebni programi	37
Programski paketi.....	40
Promjena tijeka programa	43
Promjena aktualnog programa	43
Prekid (poništanje) programa.....	43
Ponovni odabir prekinutog programa.....	43
Dodavanje rublja.....	43
Čišćenje i održavanje	44
Intervali čišćenja	44
Čišćenje filtra za niti	44
Vađenje filtra za niti.....	44
Demontaža filtra za niti	45
Suho čišćenje dijelova filtra za niti.....	45
Mokro čišćenje dijelova filtra za niti.....	45
Čišćenje prostora za prolazak zraka.....	46
Montaža i umetanje filtra za niti.....	47
Čišćenje sušilice.....	48
Što učiniti, ako	49
Zaslon javlja sljedeće napomene ili greške	49
Nezadovoljavajući učinak sušenja.....	52
Postupak sušenja traje suviše dugo.....	53
Općeniti problemi sa sušilicom	54
Servis	55
Kontakt u slučaju smetnji	55
Dodatni pribor	55

Sadržaj

Ugradnja	56
Prednja strana	56
Stražnja strana.....	57
Mogućnosti postavljanja	58
Bočna strana	58
Čelično podnožje.....	58
Gornja strana	58
Stup za pranje i sušenje	58
Prenošenje sušilice na mjesto postavljanja	59
Postavljanje uređaja	60
Izravnavanje sušilice.....	60
Vanjske naprave za upravljanje	60
Električni priključak.....	61
Instalacija odvoda zraka	62
Načela vođenja odvodnog zraka.....	62
Načela vođenja dovodnog zraka.....	62
Izračunavanje ukupne duljine cijevi	63
Otvori za odvod zraka na stražnjoj strani sušilice	64
Zatvorite otvor za odvod zraka.....	64
Dimenzije otvora za odvod zraka	64
Instaliranje utaknute cijevi	65
Primjer	65
Instaliranje fleksibilnog crijeva.....	66
Plosnati kanal	66
Primjeri	67
Sabirni cjevovod za odvod zraka	68
Podaci o potrošnji	70
Tehnički podaci	71
Informacijski list za kućanske bubnjaste sušilice rublja	72
Razina nadzora	74
Otvaranje „Razina nadzora”	74
Pristup preko kôda	74
Promjena kôda	74
Otvaranje razine nadzora.....	74
Napuštanje razine nadzora.....	74
Jezik	75
Svjetlina	75
Dnevno vrijeme.....	75
Glasnoća sig. završ.	75
Glasnoća tona tipki	75

Glasnoća poz. signala	75
Zvučni signal greške.....	76
Memorija.....	76
Zaštita od gužvanja	76
Daljnje hlađenje	76
Temperatura hlađenja.....	76
Odgoda početka	77
Naziv programa	77
Stupanj suh. r. za is./šar.	77
Stupanj suhoće Jed. za odr.....	77
Stupnjevi s. Auto. prog. plus	77
Stupanj suhoće Suho za strojno gl.....	77
Čišćenje zračnih put.	78
Čišćenje sita	78
Programski paketi.....	78
Signal vršnog opterećenja.....	79
Sprječav. vršnog opt.	79
Vanjska zaklopka odvoda zraka	79
Dodatni ventilator	80
Senzor tlaka.....	80
Uređaj za naplatu	80
Postavke za uređaj za naplatu.....	80
Vrijeme / Impuls.....	81
Povratni signal na uređaju za naplatu.....	81
Zaključavanje naplate.....	81
Brisanje signala naplate	81
Vrijeme nadzora kontakta.....	82
Vrijeme preklap. uređaj za napl.	82
Trajanje vremen. programa hladno	82
Trajanje vremen. programa toplo.....	82
Besplatni programi	82

Vaš doprinos zaštiti okoliša

Zbrinjavanje ambalaže

Ambalaža štiti uređaj od oštećenja tijekom transporta. Ambalažni materijal odabran je imajući u vidu utjecaj na okoliš i mogućnost zbrinjavanja te se zato može reciklirati.

Recikliranjem ambalažnog materijala štede se sirovine i smanjuje nakupljanje otpada.

Zbrinjavanje dotrajalog uređaja

Električni i elektronički uređaji sadrže brojne korisne materijale. Sadrže i određene tvari, mješavine i dijelove, koji su bili neophodni za njihovu funkciju i sigurnost. Te tvari u kućnom otpadu ili zbog nepropisnog zbrinjavanja mogu naškoditi zdravlju ljudi i okolišu. Stoga dotrajali uređaj nikada nemojte bacati u kućni otpad.



Umjesto takvog načina zbrinjavanja koristite službene sabirne centre za prihvatanje i daljnju obradu dotrajalih električnih i elektroničkih uređaja u zajednici, na prodajnom mjestu ili kod tvrtke Miele. Ukoliko se na uređaju nalaze osobni podaci, iste preporučujemo izbrisati. Ukoliko ih ostavite na uređaju, to činite na vlastitu odgovornost. Molimo pazite da je do transporta Vaš stari uređaj zbrinut na način da ne dovodi djecu u opasnost.



- ▶ Obavezno pročitajte ove upute za uporabu.

Ova sušilica rublja odgovara propisanim sigurnosnim odredbama. Međutim, nepropisna uporaba može dovesti do ozljeda osoba ili oštećenja stvari.

Pročitajte pažljivo ove upute za uporabu prije puštanja u pogon sušilice rublja. U njima se nalaze važne napomene o ugradnji, sigurnosti, uporabi i održavanju uređaja. Time ćete zaštititi sebe i izbjeći oštećenja na sušilici rublja.

U skladu s Normom IEC 60335-1, tvrtka Miele izričito navodi da morate u potpunosti pročitati i slijediti poglavlje o postavljanju sušilice rublja kao i sigurnosne napomene i upozorenja.

Tvrtka Miele ne može preuzeti odgovornost za štete uzrokovane nepoštivanjem ovih napomena.

Sačuvajte ove upute za uporabu i predajte ih eventualnom budućem vlasniku uređaja.

Kod upućivanja drugih osoba u rad sa sušilicom rublja, na raspolaganje im stavite ove sigurnosne napomene i upozorenja i/ili ih objasnite.

Namjenska uporaba

- ▶ Sušilica je namijenjena isključivo sušenju u vodi opranih tekstilnih predmeta za koje njihov proizvođač na etiketi navodi da se mogu strojno sušiti. Drugi načini uporabe mogu biti opasni. Tvrtka Miele ne preuzima odgovornost za štete nastale nenamjenskom uporabom ili nepravilnim rukovanjem.
- ▶ Ova sušilica rublja se smije koristiti i u javnim prostorima.
- ▶ Ova sušilica nije namijenjena korištenju na otvorenom.

Sigurnosne napomene i upozorenja

- ▶ Osobe koje zbog svog fizičkog, senzornog ili duševnog stanja, ili nedostatka iskustva ili neznanja nisu u stanju sigurno rukovati ovom sušilicom istu ne smiju upotrebljavati bez nadzora ili uputa odgovorne osobe.
- ▶ Djeca mlađa od osam godina ne smiju biti u blizini sušilice, osim kad su pod stalnim nadzorom.
- ▶ Djeca starija od osam godina sušilicu smiju koristiti bez nadzora samo ukoliko im je rukovanje objašnjeno tako da njome mogu rukovati sigurno. Djeca moraju biti sposobna prepoznati i razumjeti opasnosti pogrešnog rukovanja uređajem.
- ▶ Djeca ne smiju čistiti ni održavati sušilicu bez nadzora.
- ▶ Nadgledajte djecu koja se zadržavaju u blizini sušilice. Nemojte djeci dopustiti da se igraju sušilicom.

Tehnička sigurnost

- ▶ Pregledajte sušilicu prije postavljanja kako biste uočili eventualna vidljiva oštećenja. Oštećenu sušilicu nemojte postavljati niti uključivati.
- ▶ Nemojte preinačavati sušilicu ni na koji način bez izričite suglasnosti tvrtke Miele.
- ▶ Iz sigurnosnih razloga, nemojte upotrebljavati produžne kablove (opasnost od požara zbog pregrijavanja).
- ▶ Električna sigurnost ove sušilice može se zajamčiti samo ako je spojena na propisno instaliranu instalaciju sa zaštitnim vodičem. Vrlo je važno da se ovaj temeljni sigurnosni uvjet provjeri i, u slučaju sumnje, kućna instalacija prepusti na provjeru stručnoj osobi. Tvrtka Miele ne može preuzeti odgovornost za štete nastale zbog nepostojanja ili neispravnosti zaštitnog vodiča.
- ▶ Nestručni popravci mogu uzrokovati ozbiljne opasnosti za korisnika za koje tvrtka Miele ne može preuzeti odgovornost. Popravke smiju izvoditi samo ovlašteni Miele servisi, jer u suprotnom za nastale štete ne vrijedi jamstvo.

Sigurnosne napomene i upozorenja

- ▶ Ako se priključni kabel ošteti, mora ga zamijeniti ovlašteni Miele servis kako bi se izbjegla opasnost za korisnika.
 - ▶ Neispravni dijelovi smiju se zamijeniti isključivo originalnim Miele rezervnim dijelovima. Samo uporabom tih dijelova tvrtka Miele može jamčiti potpuno ispunjavanje sigurnosnih zahtjeva.
 - ▶ Kod nepravovremenog ili nestručnog održavanja ne mogu se isključiti smanjenje učinka, smetnje u radu i opasnost od požara.
 - ▶ U slučaju problema ili tijekom čišćenja i održavanja sušilice, sušilica je odspojena od napajanja samo u sljedećim slučajevima:
 - ako je prekinuto napajanje
 - ako je osigurač instalacije u zgradi isključen ili
 - ako je rastalni osigurač u instalaciji zgrade odvrnut do kraja.
- Pogledajte i poglavlje „Ugradnja“, odlomak „Električni priključak“.
- ▶ Ova se sušilica ne smije koristiti na pokretnim mjestima (npr. na brodovima).

Sigurnosne napomene i upozorenja

- ▶ Pročitajte upute u poglavlju „Ugradnja“ te „Instalacija odvoda zraka“ kao i poglavlje „Tehnički podaci“.
- ▶ Utikač mora biti uvijek dostupan kako bi se sušilica mogla odspojiti od napajanja.
- ▶ Ako je predviđen fiksni priključak, u sklopu instalacije mora postojati uvijek dostupna naprava za odvajanje za svaki pol, kako bi se sušilica mogla isključiti iz napajanja.
- ▶ Slobodan prostor između donjeg ruba sušilice i poda ne smije se smanjiti rubnim letvicama, visokim tepihom i sl. Time bi se spriječio dostatan dovod zraka za hlađenje.
- ▶ U području otvaranja vrata sušilice ne smiju se nalaziti vrata koja se mogu zatvoriti, klizna vrata ili vrata koja se zatvaraju u suprotnom smjeru.
- ▶ Ova sušilica opremljena je zbog posebnih zahtjeva (koji se odnose na temperaturu, vlagu, kemijsku postojanost, otpornost na trošenje i vibracije) posebnim rasvjetnim tijelima. Ova rasvjetna tijela se smiju koristiti samo za predviđenu namjenu. Navedena nisu prikladna za osvjetljenje prostorija. Zamjenu dijelova vrši isključivo Miele ovlaštena stručna osoba ili Miele servis.

Sigurnosne napomene i upozorenja

Pravilna uporaba

- ▶ Maksimalna količina punjenja iznosi 7 kg suhog rublja. O manjim količinama punjenja za pojedine programe informacije ćete pronaći u poglavlju „Pregled programa“.
- ▶ Nemojte se podupirati ili naslanjati na vrata sušilice. Sušilica se može prevrnuti i možete ozlijediti sebe ili druge osobe.
- ▶ Zatvorite vrata nakon svakog sušenja. Na taj način izbjegavate sljedeće:
 - da djeca uđu u sušilicu ili u njoj ostavljaju predmete.
 - da u sušilicu uđu male životinje.
- ▶ Sušilica se ne smije prati visokotlačnim peračem niti vodenim mlazom.
- ▶ Prostor u kojem je postavljena sušilica uvijek mora biti očišćen od prašine i vlakana. Nečistoće u usisanom zraku mogu dovesti do začepljenja. Može doći do smetnje u radu i postoji opasnost od požara.
- ▶ Sušilica se smije upotrebljavati samo ako je priključena cijev za odvod zraka i ako je osigurano dostatno provjetravanje prostorije.
- ▶ Pročitajte upute u poglavlju „Instalacija odvoda zraka“.

Sigurnosne napomene i upozorenja

► Cijev za odvod zraka ne smije nikada biti instalirana na dimnjak ili okno.

- Dimovod ili dimnjak za dimne plinove koji su u uporabi.
- Okna, koja služe za ventilaciju prostora postave s ložištima.
- Dimnjaci koje koristi treća strana.

Opasnost od trovanja u slučaju povratka dima ili dimnih plinova.

► Opasnost od gušenja i trovanja uslijed povratnog usisavanja dimnih plinova postoji kada je u istoj prostoriji ili stanu ili u susjednim prostorijama instaliran plinski protočni bojler, plinsko grijanje, peć na ugljen s priključkom na dimnjak itd. i podtlak iznosi 4 Pa ili više.

Podtlak u prostoru postave možete izbjeći tako, da se kroz sljedeće postupke pobrinite za dovoljno provjetranje prostora (primjeri):

- Postavljanjem otvora za prozračivanje u vanjskom zidu koji se ne mogu zatvoriti.
- Prozorskim prekidačem: sušilica se može uključiti samo ako je prozor otvoren.

Vaš dimnjačar bi svakako trebao potvrditi da ne postoji opasnost za uporabu uređaja i da ne može nastati podtlak od 4 Pa ili više.

Sigurnosne napomene i upozorenja

▶ Redovito provjeravajte propusnost zraka i besprijekornu funkciju svih sastavnih dijelova sustava za odvod zraka (npr. cijev ugrađena u zid, vanjska rešetka, pregibi, koljena itd.). Provedite čišćenje u slučaju potrebe. Ako se tamo nakupljaju niti, sprječavaju ispuhivanje zraka i time besprijekorno funkcioniranje sušilice.

Ukoliko već postoji korišten sustav za odvod zraka, morate ga provjeriti prije instaliranja na sušilicu.

▶ Kada se više sušilica instalira na jedan sabirni cjevovod za odvod zraka potrebno je za svaku sušilicu izravno na sabirni cjevovod instalirati zaklopku za sprječavanje povrata zraka.

U slučaju nepridržavanja ove upute sušilica se može oštetiti i umanjuje se njena električna sigurnost.

▶ Filtar za niti treba redovito čistiti.

▶ Sušilica se ne smije koristiti bez filtra za niti ili s oštećenim filtrom za niti. Može doći do smetnji u radu uređaja. Niti mogu začepiti prolaze zraka, grijanje i cijev za odvod zraka, što može uzrokovati požar.

Odmah isključite sušilicu i zamijenite oštećeni filtari za niti.

▶ Nemojte postavljati sušilicu u prostoriju u kojoj postoji opasnost od smrzavanja. Već temperature oko točke ledišta utječu na funkcionalnost sušilice.

Dozvoljena temperatura prostorije je između 2°C i 35°C.

Sigurnosne napomene i upozorenja

► Zbog opasnosti od požara, rublje se ne smije sušiti u sljedećim situacijama:

- ako nije oprano,
- ako nije dovoljno oprano ili na njemu nalaze ostaci ulja, masti i sličnih tvari (npr. kuhinjsko rublje ili kozmetičko rublje s ostacima jestivog ulja, masti, kreme). Ako rublje nije dovoljno oprano, postoji opasnost od požara uslijed samozapaljenja rublja, čak i nakon završetka programa sušenja i izvan sušilice.
- ako je oprano zapaljivim sredstvima za čišćenje ili sadrži ostatke acetona, alkohola, benzina, petroleja, kerozina, sredstva za uklanjanje mrlja, terpentina, voska ili kemikalija (kao kod npr. mop-krpi, krpi za skupljanje tekućine ili brisanje).
- zaprljano učvršćivačem za kosu, lakom za kosu, sredstvom za skidanje laka s noktiju ili sličnim ostacima.

Zbog toga ovako jako zaprljano rublje operite posebno temeljito: Upotrijebite dodatnu količinu sredstva za pranje i odaberite visoku temperaturu. U slučaju sumnje, operite više puta.

► Iz džepova izvadite sve predmete kao što su npr. upaljači, šibice.

► **Upozorenje!** Sušilicu nikada nemojte isključivati prije završetka programa sušenja. Ako se to dogodi, rublje treba odmah izvaditi i rasporediti tako da se ohladi.

Sigurnosne napomene i upozorenja

▶ Opasnost od požara.

Ova se sušilica ne smije koristiti s utičnicama kojima se može upravljati (primjerice sa satom ili s električnim sustavom koji se isključuje u slučaju vršnog opterećenja).

Sušilica rublja se smije koristiti na sustavu za isključenje u slučaju vršnog opterećenja, samo ako je isti povezan sa sušilicom rublja preko Miele XCI-Box i na sušilici podešene odgovarajuće postavke.

Ako je program sušenja prekinut prije završetka faze hlađenja, postoji opasnost samozapaljenja rublja.

▶ Zbog opasnosti od požara, rublje ili ostali predmeti se ne smiju sušiti u sljedećim situacijama:

- ako su za pranje upotrijebljene industrijske kemikalije (npr. za kemijsko čišćenje).
- ako predmeti sadrže pjenastu gumu, gumu ili gumi slične dijelove. To su npr. predmeti od lateksa, kape za tuširanje, vodonepropustan tekstil, gumirani predmeti i odjevni predmeti, jastuci sa ispunom od pjenaste gume.
- ako su opremljeni punjenjima i oštećeni (primjerice jastuci ili jakne). Punjenje koje ispada može prouzročiti požar.

▶ Program je završen s ulaskom u fazu hlađenja. Faza hlađenja se provodi kod mnogih programa, kako bi se osiguralo, da komadi rublja ostanu na temperaturi, kod koje se neće oštetiti (primjerice izbjegavanjem samozapaljenja rublja).

Savjetujemo da po završetku programa uvijek odmah i kompletno izvadite rublje iz sušilice.

▶ Omekšivač za rublje ili slične proizvode treba koristiti na način opisan u uputama dotičnog sredstva.

▶ U blizini sušilice nemojte skladištiti ili upotrebljavati benzin, petrolej i slične zapaljive tvari. Takvi materijali mogu uzrokovati požar i eksploziju.

Sigurnosne napomene i upozorenja

▶ Pazite da do sušilice ne dolazi zrak koji sadrži pare klora, fluora ili drugih otapala. Zrak prožet navedenim sredstvima može uzrokovati požar.

▶ Za dijelove uređaja od plemenitog čelika vrijedi: površine od plemenitog čelika ne smiju doći u kontakt s tekućim sredstvima za pranje i dezinfekciju koja sadrže klor ili natrijev hipoklorit. Djelovanje tih sredstava može uzrokovati koroziju plemenitog čelika.

Agresivne pare lužine za izbjeljivanje koja sadrži klor također mogu uzrokovati koroziju.


Zato nemojte držati otvorene spremnike takvih sredstava u neposrednoj blizini uređaja.

Pribor

▶ Pribor se smije nadograđivati ili ugrađivati samo ako ga je izričito dozvolila tvrtka Miele. Ako se nadograde ili ugrade drugi dijelovi, gubi se jamstvo, učinak i/ili pouzdanost uređaja.

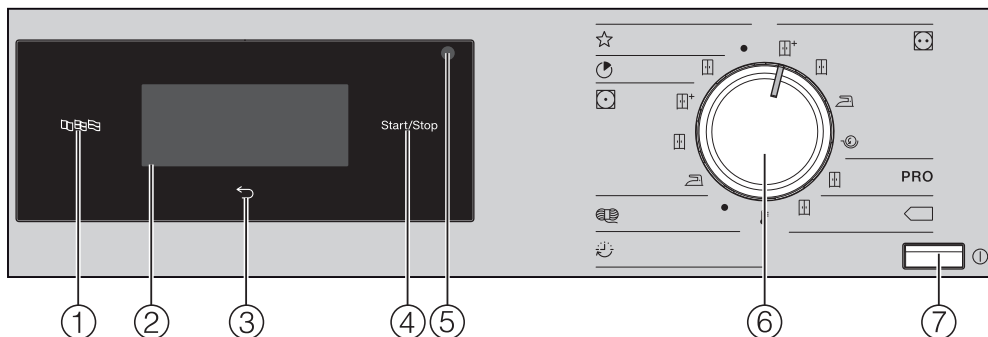
▶ Miele sušilica rublja i Miele perilica rublja mogu se postaviti u stup za pranje i sušenje. U tu svrhu je potreban Miele element za povezivanje perilice i sušilice koji se može naknadno kupiti. Pazite da element za povezivanje sušilice i perilice odgovara Miele sušilici i perilici rublja.




▶ Pazite da naknadno kupljeno Miele postolje odgovara predmetnoj sušilici rublja.

 Tvrтка Miele ne može preuzeti odgovornost za štete uzrokovane nepoštivanjem sigurnosnih napomena i upozorenja.

Rukovanje sušilicom

Upravljačka ploča



- ① **Senzorska tipka Jezik** 
Za odabir aktualnog jezika za upravljanje na zaslonu.
Nakon isključenja i uključivanja ponovno se prikazuje jezik korisnika.
- ② **Zaslon na dodir sa senzorskim tipkama**
Prikazuje odabrani program.
Sa senzorskim tipkama na zaslonu na dodir odabiru se programske postavke.
- ③ **Senzorska tipka Natrag** 
Povratak na razinu u izborniku.
- ④ **Senzorska tipka Start/Stop**
Pokreće odabrani program i prekida pokrenuti program.
- ⑤ **Optičko sučelje**
Služi servisu kao prijenosna točka.
- ⑥ **Regulator za odabir programa**
Za odabir programa sušenja. Regulator za odabir programa može se okretati ulijevo i udesno.
- ⑦ **Tipka** 
Za uključivanje i isključivanje sušilice. Sušilica se automatski isključuje radi uštede energije. Isključenje slijedi 15 minuta nakon završetka programa/zaštite od gužvanja ili nakon uključivanja, ako se uređajem više ne upravlja.

Rukovanje sušilicom

Simboli na zaslonu



Dodatne opcije: Senzorskom tipkom *Dodatne opcije* možete odabrati dodatne opcije za program sušenja.



Nježno sušenje: Senzorskom tipkom *Nježno sušenje* možete reducirati mehaničko opterećenje rublja pri sušenju.



Zaštita od gužvanja: Senzorskom tipkom *Zaštita od gužvanja* možete reducirati nabore od gužvanja, ako se nakon završetka programa rublje ne izvadi odmah.



Odgoda početka programa: Senzorskom tipkom *Odgoda početka programa* možete podesiti vrijeme početka ...



... ili podesiti vrijeme završetka



... ili vrijeme do početka programa.



Vremenski program: Senzorskom tipkom odaberite trajanje vremenskog programa.


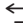


Razina nadzora: Senzorskom tipkom *Razina nadzora* možete mijenjati postavke perilice za rublje.



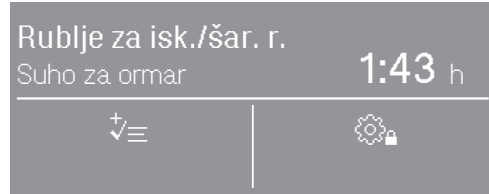
Informacija: U izvođenom programu možete prikazati odabrane opcije.

Senzorske tipke i zaslon na dodir sa senzorskim tipkama


Senzorske tipke , , *Start/Stop* kao i senzorske tipke na zaslonu reagiraju na dodir prsta. Svaki dodir potvrđuje se zvučnim signalom. Ovaj zvuk pritiska tipaka možete isključiti (pogledajte poglavlje „Razina nadzora“).

Oštri predmeti, poput olovaka, mogu oštetiti upravljačku ploču sa senzorskim tipkama i zaslonom na dodir. Upravljačku ploču dodirujte samo prstima.

Osnovni izbornik



Osnovni zaslon programa za sušenje prikazuje ovisno o programu različite vrijednosti:

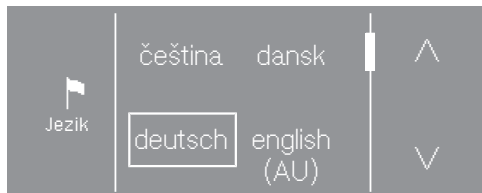
- Nazivi odabranih programa s podešenim stupnjem suhoće.
- Trajanje programa.
 - Trajanje programa je kod programa sa stupnjevima suhoće (primjerice Rublje za iskuhavanje/šareno rublje) ovisno o odabranom stupnju suhoće i punjenju.
 - Trajanje programa se kod vremenskog programa može slobodno birati putem dodirivanja senzorske tipke .
- Odabrane dodatne opcije.
- Ostale moguće opcije i postavke razine nadzora.

Rukovanje sušilicom

Primjeri upravljanja

Popis za odabir

Po strelicama \wedge i \vee desno na zaslonu prepoznajete raspoloživost popisa za odabir.



Dodirom na senzorsku tipku \vee popis se pomiče prema dolje. Dodirom na senzorsku tipku \wedge popis se pomiče prema gore.

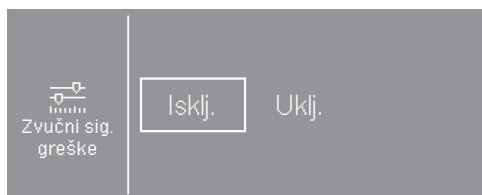
Traka za pomicanje prikazuje ostale mogućnosti odabira.

Aktualno odabran jezik označen je okvirom.

Dodirnite željeni jezik, kako bi ga odabrali.

Jednostavan odabir

Kada strelice nisu vidljive odabir je ograničen na prikazane vrijednosti.



Aktualno odabrana vrijednost označena je okvirom.

Dodirnite željenu vrijednost kako biste istu odabrali.

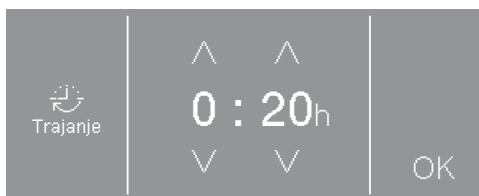
Ili mijenjate vrijednost s + i - .



Nakon promjene dodirnite OK.

Podešavanje brojki

Kako bi promijenili broječanu vrijednost, koristite strelicu \wedge i \vee iznad ili ispod brojki koje treba promijeniti.

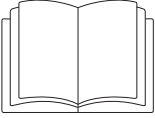


Dodirnite strelice \wedge i \vee i potvrdite senzorskom tipkom OK.

Izlazak iz podizbornika

Podizbornik napuštate odabirom senzorske tipke Natrag \leftarrow .

Ako u podizborniku odaberete vrijednost i ne potvrdite ju s OK, odabirom senzorske tipke \leftarrow odbacujete ovu vrijednost.



⚠ Osobne ozljede ili materijalna oštećenja uzrokovani neprimjerenom postavom.

Neadekvatno postavljanje sušilice može uzrokovati osobne ozljede i oštećenja materijala.

Sušilicu prije prve uporabe pravilno postavite i propisno ju priključite. Pročitajte poglavlje „Ugradnja“ te „Instalacija odvoda zraka“.

Provedite postupak prvog puštanja u pogon.

Kod prvog puštanja u pogon utvrđuju se postavke za dnevno korištenje sušilice rublja. Neke postavke možete promijeniti samo tijekom prvog puštanja u pogon. Nakon toga postavke može promijeniti samo Miele servisna služba.

Postavke su dodatno opisane u poglavlju „Razina nadzora“.

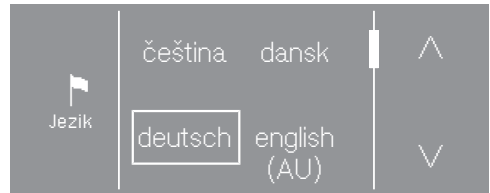
Uključivanje sušilice



- Pritisnite tipku .

Prikaz dobrodošlice svijetli.

Odabir jezika na zaslonu

Ponudena Vam je mogućnost odabira željenog jezika (jezika korisnika) na zaslonu. Promjena jezika je naknadno moguća u svakom trenutku putem „Razine nadzora“.



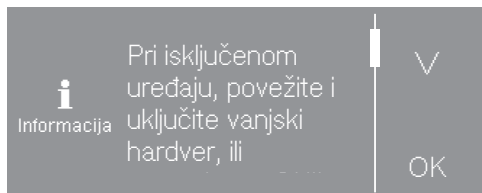
- Dodirnite senzorsku tipku  ili ,oliko puta dok se na zaslonu ne pojavi željeni jezik.
- Dodirnite senzorsku tipku željenog jezika.

Odabrani jezik označen je okvirom i zaslon prelazi na sljedeću postavku.

Puštanje u pogon

Napomena za vanjske uređaje

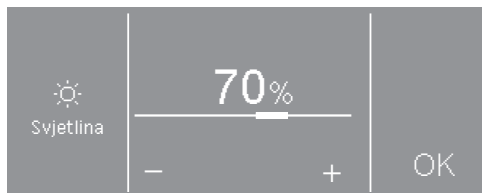
Sljedite napomenu o vanjskom hardveru.



- Kako biste tekst mogli pročitati u cijelosti dodirnite senzorsku tipku ∨.
- Potvrdite senzorskom tipkom OK.

Prije prvog puštanja u pogon priključite XCI-Box ili umetnite komunikacijski modul u otvor za modul na stražnjoj strani sušilice. U tu svrhu sušilica mora biti isključena iz napajanja. Tek nakon toga započnite s puštanjem u pogon.

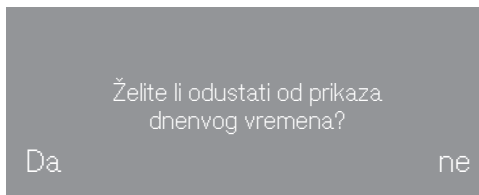
Podešavanje svjetline zaslona



- Senzorskim tipkama – i + podesite željenu svjetlinu i potvrdite senzorskom tipkom OK.

Zaslon prelazi na sljedeću postavku.

Potvrda upita o satu

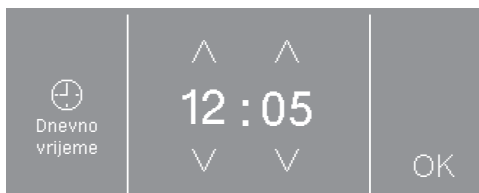


- Dodirnite senzorsku tipku da ili ne.

Ako ste odabrali da, preskačete postavku sata.

Ako ste odabrali ne, zaslon se mijenja na postavku sata.

Podešavanje sata



- Podesite sate senzorskim tipkama ∨ i ∧ i potvrdite senzorskom tipkom OK.

Zaslon prelazi na sljedeću postavku.

Odabir programskih paketa

Možete izabrati različite programske pakete.

Pojedini odabrani programi iz programskih paketa prikazuju se potom pod

☆ *Posebni programi.*

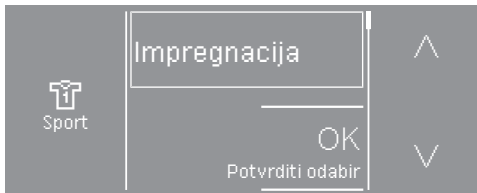


■ Dodirnite senzorsku tipku \wedge ili \vee ,oliko puta dok se na zaslonu ne pojavi željeni programski paket.

■ Dodirnite senzorsku tipku programskog paketa.

Zaslon prikazuje pripadajuće programe.

Aktivirani programi označeni su okvirom.

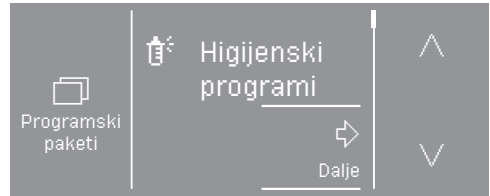


■ Dodirnite senzorsku tipku programa.

Programi se aktiviraju (okvir) ili deaktiviraju (bez okvira).

■ Odabir potvrdite senzorskom tipkom OK.

Zaslon se mijenja natrag na prikaz Programski paketi.



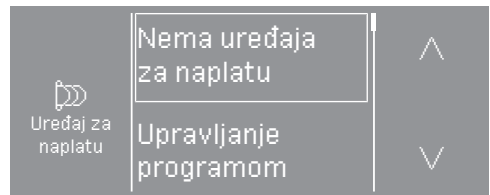
■ Odaberite druge programske pakete ili potvrdite odabir senzorskom tipkom Dalje.

Zaslon prelazi na sljedeću postavku.

Postavljanje uređaja za naplatu

Ovdje možete podesiti postojeći uređaj za naplatu.

Kada želite namjestiti uređaj za naplatu:



■ Dodirnite senzorsku tipku Nema uređaja za naplatu.

■ Dalje čitajte od poglavlja „Puštanje u pogon“, odlomak „Zaključivanje puštanja u pogon“.

Ukoliko želite uspostaviti sustav za naplatu: Ova podešavanja možete napraviti samo kod prvog puštanja u pogon. Obratite se Miele servisnoj službi ako imate želju za naknadnom promjenom.

■ Dodirnite senzorsku tipku \vee toliko puta dok se ne pojavi željeni prikaz.


■ Dodirnite senzorsku tipku željene postavke.

Opremanje uređajem za naplatu opisano je u poglavlju „Nadzorna razina“, odlomak „Uređaj za naplatu“.

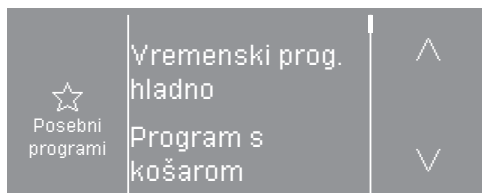
Puštanje u pogon



Zaključivanje puštanja u pogon

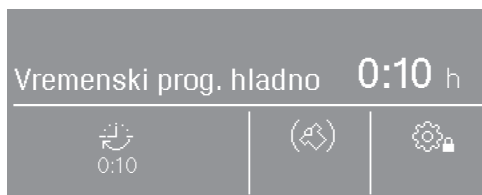
Puštanje u pogon je zaključeno tada, ako je prošlo više od 20 minuta od potpune provedbe programa.

Kod prekida mrežnog napajanja prije pokretanja prvog programa sušenja (primjerice isključivanjem tipkom ) možete još jednom provesti prvo puštanje u pogon. Ako se program sušenja izvodi duže od 20 minuta, ne vrši se ponovno prvo puštanje u pogon.

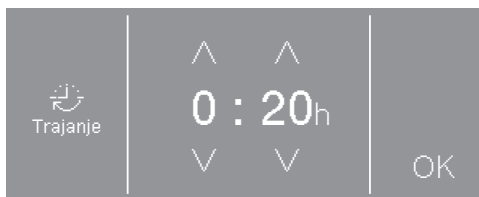
- Okrenite regulator za odabir programa na ☆ *Posebne programe*.




- Dodirnite senzorsku tipku  ili , dok se ne pojavi Vremenski program hladno.
- Dodirnite senzorsku tipku Vremenski program hladno.



- Dodirnite senzorsku tipku .



- Dodirnite senzorsku tipku  gore desno, dok se ne pojavi 0:20.
- Dodirnite senzorsku tipku OK.
- Pritisnite trepereću senzorsku tipku *Start/Stop*.


Nakon završetka programa sušilica je spremna za sušenje.

1. Obratite pažnju na pravilnu njegu rublja


Pranje

- Temeljito operite jako prljavo rublje. Upotrijebite dovoljnu količinu sredstva za pranje i odaberite visoku temperaturu. U slučaju sumnje, rublje operite više puta.
- Novu obojano odjeću temeljito i zasebno operite. Takvo rublje ne sušite zajedno sa svijetlim rubljem. Takvo se svjetlo rublje prilikom sušenja može obojiti (kao i plastični dijelovi sušilice). Isto tako, na odjeću se mogu primiti niti različitih boja.

Sušenje

 Šteta uzrokovana stranim predmetima koje niste izvadili iz rublja. Strani predmeti mogu se rastopiti, zapaliti ili eksplodirati.

Iz rublja uklonite sve strane predmete (npr. mjerice za doziranje sredstva za pranje, upaljače itd.).

 Opasnost od požara zbog pogrešne primjene i uporabe.

Rublje se može zapaliti te uništiti sušilicu i okolnu prostoriju.


Pročitajte i pridržavajte se uputa u poglavlju „Sigurnosne napomene i upozorenja“.

- Provjerite obrube i šavove tekstila/rublja. Tako možete izbjeći da dođe do ispadanja punila iz rublja, koje može dovesti do požara.
- Labave žice na grudnjacima zašijte ili uklonite.

Poštivanje simbola za održavanje

Sušenje

 normalna/visoka temperatura

 smanjena temperatura*


* Odaberite dodatnu opciju *Nježno sušenje*.

 nije prikladno za strojno sušenje

Glačanje i strojno glačanje

 jako vruće

 vruće

 toplo

 ne glačati/strojno glačati

2. Punjenje sušilice

Umetanje rublja

Tekstil se može oštetiti.

Prije umetanja rublja u sušilicu pročitajte poglavlje „1. Obratite pažnju na pravilnu njegu rublja“.



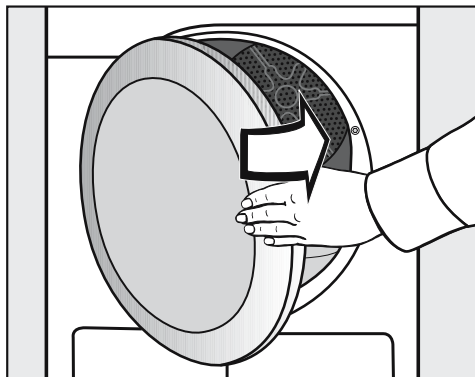
- Otvorite vrata.
- Umetnite rublje.

Tekstil se može oštetiti.

Pazite da kod zatvaranja dijelovi rublja ne priklješte u otvor vrata.

Nikad nemojte napuniti bubanj s previše rublja. Rublje se može pohabati, a rezultat sušenja može biti narušen. I morate računati s pojačanim gužvanjem.

Zatvaranje vrata



- Zatvorite vrata laganim zamahom.

3. Odabir programa

Uključivanje sušilice

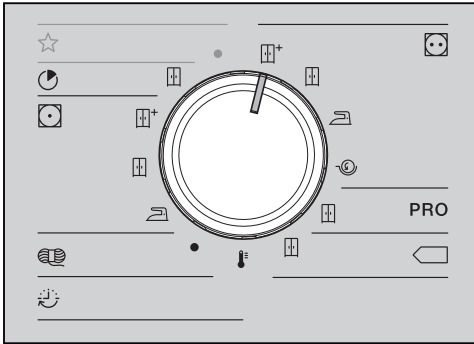
- Pritisnite tipku ①.

Uključuje se osvijetljenje bubnja.

Osvjetljenje bubnja automatski se isključuje nakon nekoliko minuta kao i početka programa (ušteda energije).

Odabir programa

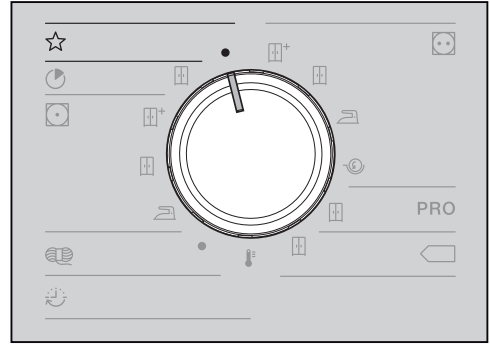
Odabir standardnih programa preko regulatora za odabir programa



- Okrenite regulator za odabir programa na željeni program.

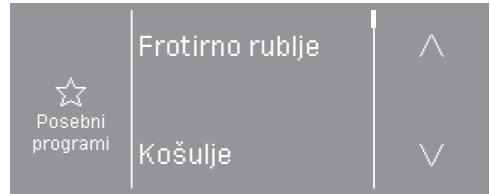
Na zaslonu se prikazuje osnovni izbornik programa.

Odabir posebnih programa preko položaja regulatora za odabir programa



- Okrenite regulator za odabir programa.

Željeni program možete odabrati putem zaslona.



- Dodirnite senzorsku tipku \wedge ili \vee toliko puta, dok se na zaslonu ne pojavi željeni program.

- Dodirnite senzorsku tipku programa.

Na zaslonu se prikazuje osnovni izbornik programa.

4. Odabir programske postavke



Osnovni izbornik programa

Odabir stupnja suhoće

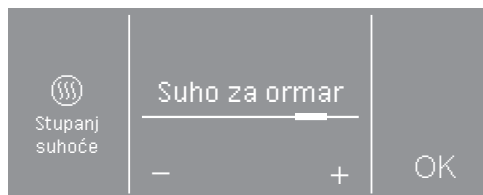
Kod mnogih programa možete promijeniti prethodno podešeni stupanj suhoće. Ovisno o programu moguće je odabrati razne stupnjeve suhoće.

- Kod standardnih programa birate stupanj suhoće izravno s regulatorom za biranje programa.
 - Kod nekih programa iz grupe ☆ *Posebni programi* možete mijenjati stupanj suhoće putem zaslona.
- Odaberite program iz područja ☆ *Posebni programi*.



Pod simbolom  se putem simbola prikazuje prethodno podešeni stupanj suhoće (u primjeru  *Suho za ormar*).

- Dodirnite senzorsku tipku .



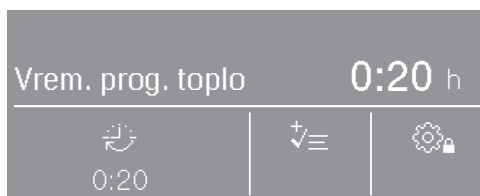
- Za promjenu stupnja suhoće dodirnite senzorsku tipku – ili +.
- Dodirnite senzorsku tipku OK.


Odabir trajanja (vremenski regulirani programi)

Sami možete odabrati trajanje programa.*

*Vremenski okvir za odabir trajanja može biti ograničen od strane servisne službe.

- Vremenski program toplo = 0:20-2:00 h
 - Vremenski program hladno = 0:10-2:00 h
 - Program s košarom = 0:20-1:30 h
 - Toplo prozračivanje higijenski program = 0:50-2:00 h
- Odaberite jedan od navedenih programa.



Pod simbolom  se prikazuje prethodno podešeno trajanje (u ovom primjeru 0:20 minuta).

- Dodirnite senzorsku tipku .

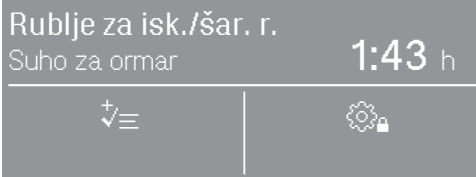


- Dodirnite senzorske tipke \wedge ili \vee , kako bi odabrali sate i/ili minute.
- Dodirnite senzorsku tipku OK.

4. Odabir programske postavke

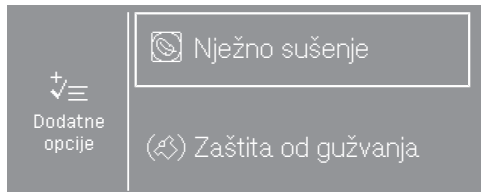
Odabir dodatnih opcija

Programi za sušenje mogu se nadopuniti različitim dodatnim opcijama.

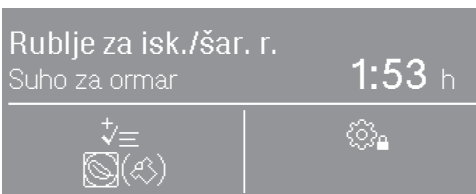


- Dodirnite senzorsku tipku .

Moguće je odabrati samo jednu dodatnu funkciju, koja će zatim biti prikazana simbolom ili . Nakon dodira simbola se dodatno prikazuje aktivno.



- Dodirnite senzorsku tipku za željenu dodatnu opciju.



Dotični simbol za željenu dodatnu funkciju svijetli ispod simbola .

Ne mogu se sve dodatne opcije odabrati kod svih programa, nego samo kod onih kod koji je to smisljeno.

Nježno sušenje

Osjetljivo rublje (sa simbolom za održavanje , primjerice od akrila) suši se na nižoj temperaturi i dulje vrijeme.


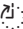

Zaštita od gužvanja

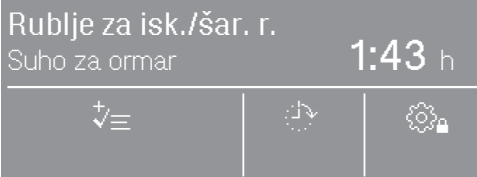
Bubanj se po završetku programa, ovisno o odabranom programu, okreće posebnim ritmom. To pomaže smanjenju nabora od gužvanja po završetku programa.

Tvornički je zaštita od gužvanja isključena. Ona se može u razini nadzora uključiti s varijabilnim trajanjem do 12 sati.

4. Odabir programske postavke

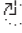
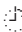

Odabir vremena odgode početka programa

Odgoda početka programa se mora aktivirati na razini nadzora, kako bi se mogla odabrati. U tom slučaju na zaslonu odavno svijetli jedan od ova 3 simbola: , , .



- Dodirnite senzorsku tipku sa simbolom sata.

U ovisnosti o postavci odgode početka programa u razini nadzora možete odabrati različita vremena u koracima po 15 minuta:



- vrijeme za završetak programa:
 Završetak u
- vrijeme za početak programa:
 Početak u
- vrijeme, koje treba proteći do početka programa:  Početak za

Vrijeme odgode početka programa iznosi maksimalno 24 sata. Što možete unijeti, prikazuje se lijevo na zaslonu.



- Dodirnite senzorske tipke \wedge ili \vee , kako bi odabrali sate i/ili minute.

- Dodirnite senzorsku tipku OK.

Ako je odgoda početka programa podešena na  Završetak u ili  Početak u, prikazuju se aktualna vremena.

- Dodirnite senzorsku tipku OK.

Odgoda početak programa počinje sa pokretanjem programa.

Promjena ili prekid odgode početka programa

Prije pokretanja programa

- Dodirnite senzorsku tipku sa simbolom sata.
- Vrijeme možete promijeniti ili izbrisati.

Nakon pokretanja programa

- Dodirnite senzorsku tipku *Start/Stop*.
- Sada možete prekinuti ili odmah pokrenuti program.

Uređaj za naplatu

Savjet: Ako postoji sustav za naplatu, obratite pažnju na zahtjev za plaćanje prikazan na zaslonu.

Nakon pokretanja programa ne otvarajte vrata niti ne prekidajte program. Ovisno o postavci možete izgubiti vrijednost na uređaju za naplatu.

Pokretanje programa

Čim se program može pokrenuti, treperi senzorska tipka *Start/ Stop*.

■ Dodirnite senzorsku tipku *Start/Stop*.

Pokreće se program sušenja. Svijetli senzorska tipka *Start/Stop*.

Kod prethodnog odabira odgode početka programa, ona se počinje izvoditi prije automatskog pokretanja programa sušenja.

☺☺☺ Sušenje i preostalo vrijeme za program sušenja prikazuju se na zaslonu.

Kod programa sa stupnjevima suhoće prikazuje se dotičan postignut stupanj suhoće.

Savjet: Ako dodirnete senzorsku tipku **i**, možete prikazati odabrane opcije.


Trajanje programa / Procijenjeno preostalo vrijeme


Trajanje programa ovisi o količini, vrsti i preostaloj vlažnosti rublja ili čak i o tvrdoći vode. Stoga trajanje pojedinog programa sušenje može varirati ili „skakati“. Elektronika sušilice sa sposobnošću učenja prilagođava se takvoj činjenici te je prikazano trajanje programa s vremenom sve točnije.

6. Završetak programa – Vađenje rublja

Završetak programa

Malo prije završetka programa rublje se hladi. Možete izvaditi rublje.

Ako se na zaslonu pojavljuje još samo  završetak, program je završen.

Ako je odabrana zaštita od gužvanja ()*, bubanj se zatim okreće u intervalima. Tako se nabori od gužvanja minimaliziraju, ukoliko se rublje ne može odmah izvaditi.

Zaštita od gužvanja je tvornički isključena.

15 minuta nakon završetka programa sušilica se automatski isključuje.

Vađenje rublja



- Otvorite vrata.
- Uvijek potpuno ispraznite bubanj.

Zaboravljeno rublje se može oštetiti ponovnim sušenjem.
Uvijek iz bubnja izvadite svo rublje.

- Isključite sušilicu.









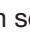

Pridržavanje napomena za održavanje

Ova sušilica rublja zahtijeva redovito održavanje, posebno u trajnom pogonu.








Savjet: Pročitajte poglavlje „Čišćenje i održavanje“. I tamo pročitajte prije svega odlomak „Interval čišćenja“.

Sve težine označene s * odnose se na težinu suhog rublja.

Standardni programi

 Rublje za iskuhavanje/šareno rublje maksimalno 7 kg*	
 Suho za ormar plus,  Suho za ormar	
Artikl	<ul style="list-style-type: none"> – Jednoslojno i višeslojno rublje od pamuka. – Ručnici od frotira/kućni ogrtači od frotira, majice kratkih rukava, donje rublje, posteljina od flanela/frotira, dječja odjeća. – Radna odjeća, jakne, deke, pregače, plahte od frotira/lana, posteljina, ručnici, kupaonski ručnici, stolnjaci i salvete koji se mogu iskuhavati, kute.
Napomena	Pleteni tekstil (npr. majice, donje rublje, rublje za dojenčad) nemojte previše sušiti jer se može skupiti.
 Suho za glačanje,  Suho za strojno glačanje	
Artikl	<ul style="list-style-type: none"> – Rublje od pamuka ili lana. – Stolno rublje, posteljno rublje, štirkanu rublje.
Savjet	Rublje za strojno glačanje smotajte kako bi zadržalo vlagu.
 PRO Pamuk PRO maksimalno 7 kg*	
Artikl	Uobičajeno mokro pamučno rublje, kao što je opisano u programu <i>Rublje za iskuhavanje/šareno rublje Suho za ormar</i> .
Napomena	U ovom se programu suši isključivo  <i>Suho za ormar</i> .
 Pamuk Eco maksimalno 7 kg*	
Artikl	Uobičajeno mokro pamučno rublje, kao što je opisano u programu <i>Rublje za iskuhavanje/šareno rublje Suho za ormar</i> .
Napomena	<ul style="list-style-type: none"> – U ovom se programu suši isključivo  <i>Suho za ormar</i>. – Program  energetski je najefikasniji za sušenje uobičajeno mokrog pamučnog rublja.
Napomena za ispitivačke institute	Ispitni program sukladno odredbi 392/2012/EU, mjereno prema EN 61121.

Pregled programa

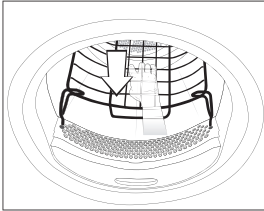
 Brzi program maksimalno 4 kg*	
Artikl	Neosjetljivo rublje za program <i>Rublje za iskuhavanje/šareno rublje</i> na stupnju suhoće <i>Suho za ormar</i> .
Napomena	Ovaj program ima nasuprot programu <i>Rublje za iskuhavanje/šareno rublje</i> kraće trajanje programa.
 Jednostavno za održavanje maksimalno 4 kg*	
 Suho za ormar plus ,  Suho za ormar ,  Suho za glačanje	
Artikl	<ul style="list-style-type: none"> – Rublje od sintetike, pamuka ili miješanog sastava koje je jednostavno za održavanje. – Radna odjeća, kute, puloveri, haljine, hlače, stolno rublje, čarape.
 Vuna maksimalno 2 kg*	
Artikl	Tekstil od vune i tekstil od mješavine vune: puloveri, pletene veste, čarape.
Napomena	<ul style="list-style-type: none"> – Vuneno rublje kratko se protresa i postaje mekše, ali se ne suši potpuno. – Nakon završetka programa odmah izvadite rublje i osušite ga na zraku.
 Vremenski program toplo maksimalno 7 kg*	
Artikl	<ul style="list-style-type: none"> – Jakne, jastuci, vreće za spavanje i ostalo voluminozno rublje. – Višeslojno rublje, kao što su primjerice teški pamučni stolnjaci. – Pojedini komadi rublja, kao što su primjerice ručnici za kupanje, kupaći kostimi, kuhinjske krpe.
Napomena	<ul style="list-style-type: none"> – Dodatno sušenje višeslojnog ili voluminoznog rublja koje se zbog svojih svojstava neravnomjerno suši. – Za sušenje manjih ili pojedinačnih komada rublja. – Nemojte odmah odabrati najdulje vrijeme. Isprobavanjem utvrdite koje vrijeme najbolje odgovara Vašim potrebama.

☆ Posebni programi

Frotirno rublje		maksimalno 7 kg*
Artikl	Velike količine jednoslojnog i višeslojnog frotira. To su primjerice mali i veliki ručnici, ručnici za kupanje, kupaći ogrtači, krpe za pranje, posteljina od frotira.	
Napomena	U ovom se programu suši isključivo <i>Suho za ormar plus</i> .	
Košulje		maksimalno 2 kg*
Suho za ormar, Suho za glačanje plus		
Artikl	Košulje i bluže	
Osjetljivo rublje		maksimalno 4 kg*
Suho za ormar plus, Suho za ormar, Suho za glačanje plus		
Artikl	<ul style="list-style-type: none"> – Osjetljivo rublje od sintetike, pamuka ili miješanog sastava. – Nježni puloveri, haljine, hlače, kute, stolnjaci, košulje, bluže. – Donje rublje i tekstili s aplikacijama. 	
Napomena	U ovom programu je gužvanje manje.	
Savjet	Za sušenje s iznimno malo gužvanja: smanjite punjenje.	
Ravnanje		maksimalno 1 kg*
Artikl	<ul style="list-style-type: none"> – Pamučna ili lanena vlakna. – Rublje za jednostavno održavanje od pamuka, miješanih vlakana ili sintetike: pamučne hlače, vjetrovke, košulje. 	
Napomena	<ul style="list-style-type: none"> – Program za smanjenje gužvanja nakon prethodnog centrifugiranja u perilici. – Rublje se neće osušiti do kraja. – Za posebno nježno ravnanje odaberite dodatnu funkciju <i>Nježno sušenje</i>. – Nakon završetka programa odmah izvadite rublje i objesite ga na konopac ili vješalicu te ostavite da se osuši na zraku. 	
Traper		maksimalno 3,5 kg*
Suho za ormar, Suho za glačanje plus		
Artikl	Hlače, jakne, suknje ili košulje od traperera.	

Pregled programa

Svila		maksimalno 1 kg*
Artikl	Rublje prikladno za strojno sušenje od svile: bluže, košulje	
Napomena	– Program za smanjenje gužvanja. – Rublje se ne suši dokraja. – Rublje izvadite odmah nakon završetka programa.	
Automatski program plus		maksimalno 5 kg*
Suho za ormar plus, Suho za ormar, Suho za glačanje plus		
Artikl	Miješano punjenje od rublja za programe <i>Rublje za iskuhavanje/šareno rublje</i> i <i>Jednostavno za održavanje</i> .	
Mikrovlakna		maksimalno 7 kg*
Suho za ormar plus, Suho za ormar		
Artikl	Mop krpe i krpe za čišćenje od mikro-vlakana.	
Vremenski program hladno		maksimalno 7 kg*
Artikl	Bilo koji tekstil koji treba prozračiti.	

Program s košarom	Opterećenje košare 3,5 kg
Tekstil / proizvodi	<ul style="list-style-type: none">– Morate poštivati napomene u uputama za uporabu košare za sušilicu.– Ovaj program koristite samo za sušenje ili prozračivanje proizvoda koji su prikladni za sušenje u sušilici, ali se ne smiju mehanički opterećivati.
Napomena	<ul style="list-style-type: none">– Ovaj program odabrati samo u kombinaciji s Miele košarom za sušilicu (dodatni pribor).– Bez košare za sušilicu ne može se postići dovoljan rezultat sušenja.– Pazite da proizvod (torba, cipela ...) ne dodiruje bubanj: slijedi okretanje bubnja sušilice pri čemu u slučaju pogrešnog punjenja može doći do oštećenja košare za sušenje i bubnja. Pogledajte upute za uporabu košare za sušenje.– Morate se pridržavati uputa za uporabu košare za sušilicu.  A technical line drawing showing the assembly of the Miele laundry basket. It consists of a circular outer frame with a mesh bottom and a central support structure with a vertical post and a horizontal bar. The basket is designed to fit inside a dryer drum.

Pregled programa

Programski paketi

Možete izabrati različite programske pakete.

Pojedini odabrani programi iz programskih paketa prikazuju se potom pod ☆ *Posebni programi*.

Sport

Outdoor		maksimalno 2,5 kg*
Suho za ormar, Suho za glačanje pus		
Artikl	Outdoor odjeća prikladna za strojno sušenje.	
Impregnacija		maksimalno 2,5 kg*
Vrsta rublja	Za sušenje rublja pogodnog za sušenje u sušilici, poput mikro vlakana, odjeće za skijanje i outdoor odjeće, finog debelog pamuka (popelin), stolnjaka.	
Napomena	<ul style="list-style-type: none">– Ovaj program sadrži dodatnu fazu fiksiranja za impregniranje.– Impregnirano rublje smije se obrađivati isključivo sa sredstvom za impregnaciju s napomenom „prikladno za rublje s membranom“. Ova se sredstva zasnivaju na kemijskim spojevima fluora.– Ne smijete sušiti rublje koje je impregnirano sredstvima koja sadrže parafin. Uslijed ovih sredstava postoji opasnost od požara.– U ovom se programu suši isključivo <i>Suho za ormar</i>.	
Sportska odjeća		maksimalno 3 kg*
Artikl	Odjeća za sport i fitnes prikladna za strojno sušenje.	
Napomena	U ovom se programu suši isključivo <i>Suho za ormar</i> .	

Kućanski tekstili

Posteljina od perja		maksimalno 2 kg*
Artikl	Posteljina pogodna za sušenje u sušilici rublja (pokrivači za krevet ili jastuci s perjem ili elastičnim punjenjem).	
Napomena	U ovom se programu suši isključivo <i>Suho za ormar</i> .	
Savjet	Za perje je karakteristično da kod zagrijavanja poprima neugodne mirise. Posteljinu nakon sušenja ostavite da se prozračí izvan sušilice.	
Posteljina od sintetike		maksimalno 2 kg*
Artikl	Posteljina prikladna za strojno sušenje (pokrivači ili jastuci punjeni sintetičkom ispunom).	
Napomena	U ovom se programu suši isključivo <i>Suho za ormar</i> .	
Veliki tekstili		maksimalno 4 kg*
Suho za ormar plus, Suho za ormar, Suho za glačanje, Suho za strojno glačanje		
Artikl	Neosjetljivi, veliki tekstilni predmeti za program <i>Rublje za iskuhanje/šareno rublje</i> . To su primjerice prekrivači, višeslojni pokrivači, veliki voluminozni tekstilni predmeti.	

Pregled programa

Higijenski program

U higijenskim programima se tijekom duljeg vremenskog perioda suši konstantnom temperaturom (dulje vrijeme zadržavanja temperature). Time se uništavaju mikroorganizmi, poput klica ili grinja i reduciraju alergeni u rublju.

Ako se higijenski program prijevremeno prekine, mikroorganizmi neće biti uništeni.

Ne prekidajte program.

Pamuk, higijenski program		maksimalno 4 kg*
Artikli	Rublje od pamuka ili lana, koje može doći u izravan kontakt s kožom. To su primjerice donje rublje, rublje za dojenčad, posteljina, ručnici od frotira, ručnici za kupanje od frotira, ogrtači od frotira, ručnici za saunu ili krpe za pranje.	
Napomena	U ovom se programu suši isključivo <i>Suho za ormar</i> .	
Jednostavno za održavanje, higijenski program		maksimalno 4 kg*
Artikli	<ul style="list-style-type: none">– Rublje od sintetike, pamuka ili miješanog sastava koje je jednostavno za održavanje.– Radna odjeća, kute, puloveri, haljine, hlače, stolno rublje, čarape.	
Napomena	U ovom se programu suši isključivo <i>Suho za ormar</i> .	
Vremenski program toplo, higijenski program		maksimalno 4 kg*
Artikli	<ul style="list-style-type: none">– Jakne, jastuci, vreće za spavanje i ostalo voluminozno rublje.– Teško, višeslojno pamučno rublje, kao što su primjerice stolnjaci ili pokrivači.	
Napomena	<ul style="list-style-type: none">– Dodatno sušenje višeslojnog ili voluminoznog rublja koje se zbog svojih svojstava neravnomjerno suši.– Za sušenje manjih ili pojedinačnih komada rublja.– Nemojte odmah odabrati najdulje vrijeme. Isprobavanjem utvrdite koje vrijeme najbolje odgovara Vašim potrebama.	


Uređaj za naplatu

Ako se nakon pokretanja programa otvore vrata ili se prekine program, plaćena vrijednost se može izgubiti (ovisno o postavkama*).

* Tijekom prve uporabe ili naknadno Miele servis može izvršiti promjenu vremena unutar kojeg je dozvoljeno promijeniti program.

Promjena aktualnog programa

Nije moguće odabrati drugi program (zaštita od slučajne promjene programa). Ako želite odabrati novi program, morate prvo prekinuti onaj koji je u izvođenju.

 Opasnost od požara zbog pogrešne primjene i uporabe.

Rublje se može zapaliti te uništiti sušilicu i okolnu prostoriju.

Pročitajte i pridržavajte se uputa u poglavlju „Sigurnosne napomene i upozorenja“.

Kada se regulator za odabir programa pomakne, na zaslonu se prikazuje Promjena odabranog programa nije moguća. Ovaj tekst nestaje ako se regulator za odabir programa postavi na prvotni program.

Prekid (poništanje) programa

- Dodirnite senzorsku tipku *Start/Stop*.

Na zaslonu Vam se postavlja upit, želite li prekinuti.


- Dodirnite senzorsku tipku *da*.

Ponovni odabir prekinutog programa

- Otvorite i zatvorite vrata.
- Odaberite i pokrenite novi program.

Dodavanje rublja

- Otvorite vrata.


 Opasnost od opekline prilikom dodirivanja vrućeg rublja i bubnja sušilice.

Možete se opeći.

Pustite da se rublje ohladi i pažljivo ga izvadite.

- Dometnite rublje.
- Zatvorite vrata.
- Pokrenite program.

Prekid mrežnog napajanja

Ako je prekid mrežnog napona prouzročen isključenjem sušilice rublja tipkom 

- Uključite sušilicu.
- Dodirnite senzorsku tipku *Start/Stop*.

Ako je prekid mrežnog napajanja prouzročen nestankom struje.

- Nakon povratka mrežnog napajanja morate potvrditi tipkom *OK*.
- Dodirnite senzorsku tipku *Start/Stop*.

Preostalo vrijeme

Promjene tijeka programa mogu dovesti do promjene vremena na zaslonu.

Čišćenje i održavanje

Intervali čišćenja

Dvodijelni filter za niti u prostoru za prolazak zraka prihvaća otpale niti pri procesu sušenja.

Neredovitim čišćenjem može se produljiti vrijeme sušenja.

⚠ Opasnost od požara uslijed neredovitog održavanja.

Zbog suviše velikih nakupina niti u filtru za niti i u sušilici postoji opasnost od požara.

Redovito kontrolirajte filter za niti i prostor za prolazak zraka. Očistite ih uvijek, kada postoje nakupine niti.

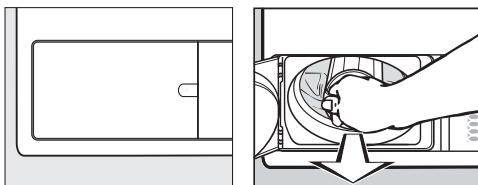
⚠ Oštećenja uzrokovana nedostajućim ili oštećenim filtrom za niti.

Zbog suviše velikih nakupina niti u filtru za niti i u sušilici postoji opasnost od kvara uređaja i požara.

Nikada ne sušite bez filtra za niti. Oštećeni filter za niti odmah zamijenite novim.

Očistite ih uvijek ako se ovaj zahtjev pojavi na zaslonu:

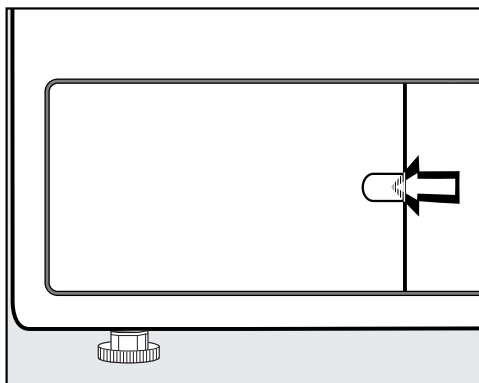
Očistite zračne putove ili Čišćenje sita



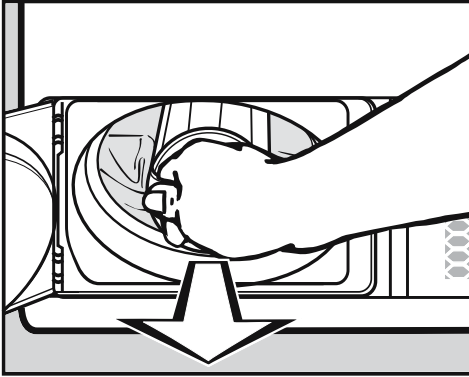
- Brisanje poruke: Otvorite poklopac filtra za niti na minimalno 10 sekundi, pri uključenoj sušilici.

Čišćenje filtra za niti

Vađenje filtra za niti

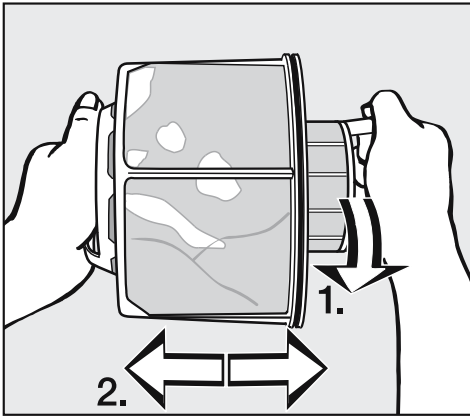


- Prstima primate iza zasuna.
- Otvorite poklopac filtra za niti.



- Izvucite filtar za niti povlačenjem za ručku.

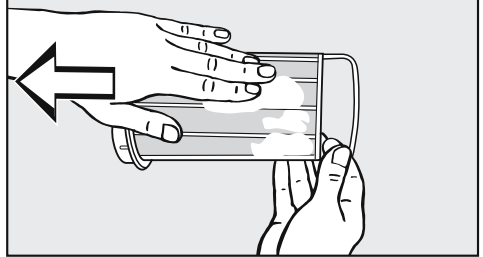
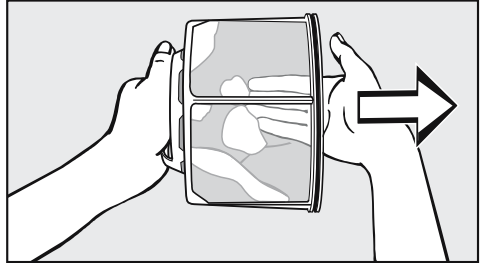
Demontaža filtra za niti



- Čvrsto primite filtar za niti za obje ručke.
- Polagano okrećite unutarnji dio filtra za niti u smjeru suprotnom od kazaljke na satu dok ne uskoči u ležište (1.).
- Izvucite oba dijela filtra za niti jedan iz drugoga (2).

Suho čišćenje dijelova filtra za niti

Savjet: Najbolji rezultat čišćenja možete postići usisavačem za prašinu.



- Skinite niti rukom ili usisavačem s površine filtra.

Mokro čišćenje dijelova filtra za niti

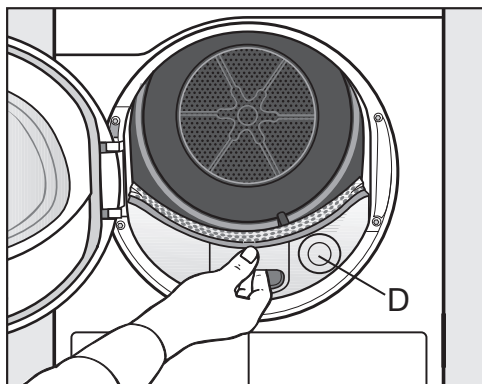
Ako su dijelovi filtra za niti jako zalijepljeni ili su začepljeni, morate ih dodatno očistiti pod tekućom toplom vodom.

Zbog mokrog filtra za niti može doći do smetnji u radu sušilice. Oba dijela filtra za niti dobro istresite i oprezno ih posušite.

Čišćenje i održavanje

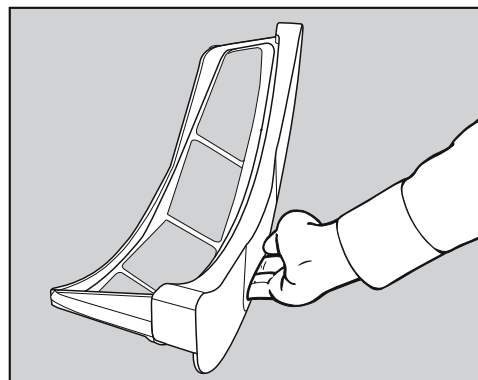
Čišćenje prostora za prolazak zraka

- Otvorite vrata.

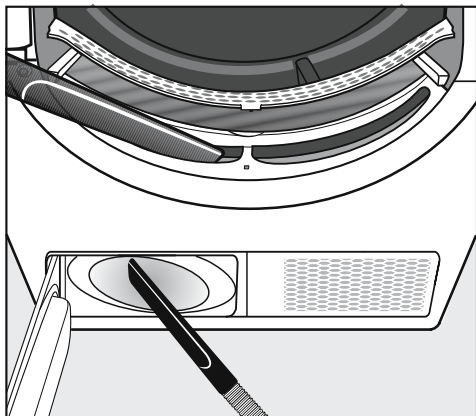


Okrugli poklopac (D) nema funkciju i ne može se odvojiti.

- Izvucite poklopac prostora za prolazak zraka.

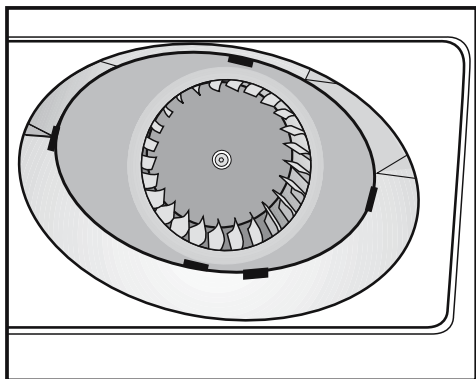


- Očistite poklopac prostora za prolazak zraka s vlažnom krpom.
- Odložite poklopac prostora za prolazak zraka na stranu.

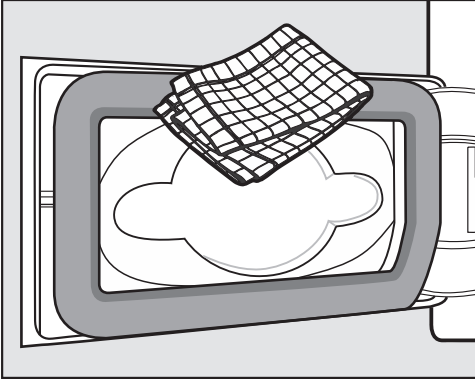


- Niti možete ukloniti usisavačem.

Kotač ventilatora u unutrašnjosti sušilice može biti slijepljen ostacima sredstva za pranje i vlaknima.

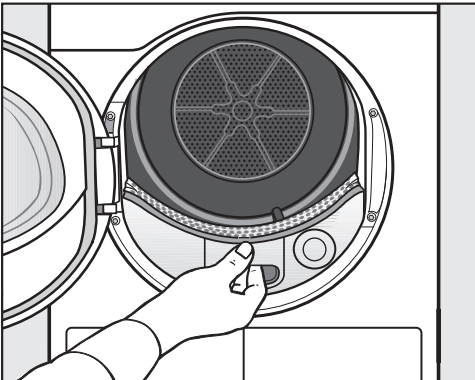


- Uklonite pažljivo vlažnom krpom
... naslage na kotaču ventilatora.
... niti iz područja ispred kotača ventilatora.

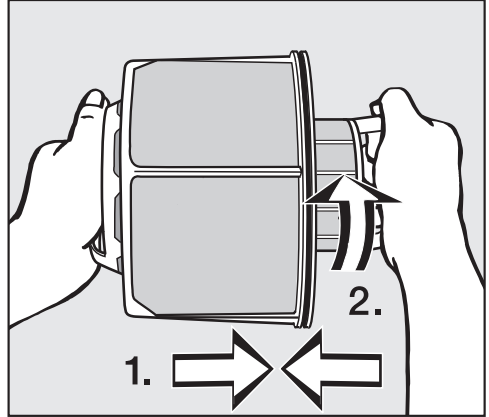


- Vlažnom krpom uklonite niti. Pri tome nemojte oštetiti gumenu brtvu.

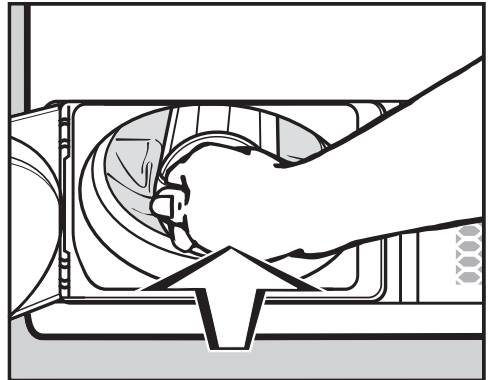
Montaža i umetanje filtra za niti



- Utisnite poklopac prostora za prolazak zraka.

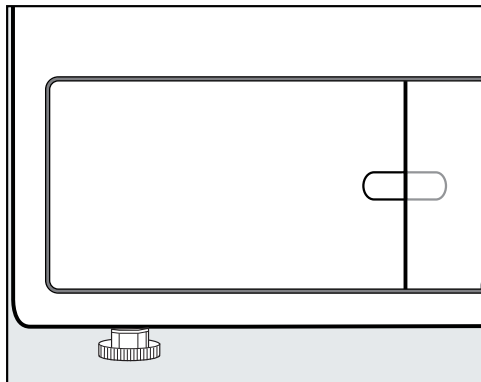


- Utaknite unutarnji i vanjski dio filtra za niti jedan u drugoga (1.).
- Polagano okrećite unutarnji dio filtra za niti u smjeru kretanja kazaljke na satu dok ne uskoči u ležište (2.).



- Gurajte filtar za niti prema unutra dok ne uskoči u ležište.

Čišćenje i održavanje




- Zatvorite poklopac filtra za niti.


Samo pravilno umetnuti filtar za niti i zatvoren poklopac filtra za niti jamče nepropusnost sustava i besprijekoran rad sušilice.

Čišćenje sušilice

Isključite sušilicu iz napajanja.

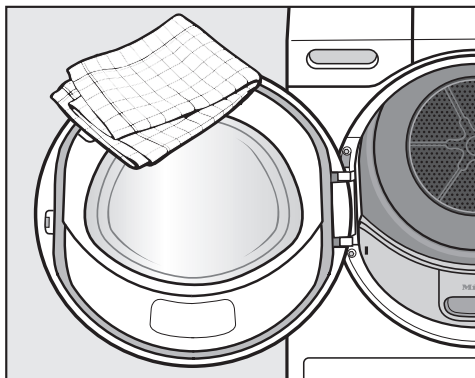
 Šteta uzrokovana uporabom neprikladnog sredstva za održavanje. Pogrešna sredstva za održavanje mogu oštetiti plastične površine i druge dijelove.

Nemojte upotrebljavati sredstva koja sadrže otapala, abrazivna sredstva, univerzalna ili sredstva za čišćenje stakla.

 Opasnost od električnog udara uzrokovanog vodom.

Ako voda teče preko ili u sušilicu, postoji opasnost od električnog udara.

Nikada ne prskajte mokro sušilicu. Čistite ju samo s lagano vlažnom, mekom krpom.



- Sušilicu i brtvu na unutarnjoj strani vrata čistite samo lagano vlažnom, mekom krpom i blagim sredstvom za pranje ili sapunicom.
- Sve osušite mekom krpom.
- Plemeniti čelik (npr. bubanj) možete čistiti prikladnim sredstvom za plemeniti čelik.



Sami možete ukloniti većinu grešaka i smetnji, koje se mogu pojaviti u svakodnevnom korištenju. U mnogo slučajeva možete uštedjeti vrijeme i novac, jer nećete morati zvati servis.



Sljedeće tablice pomoći će Vam u otkrivanju uzroka smetnji ili pogreški i pronalaženju njihovog rješenja.

Zaslon javlja sljedeće napomene ili greške

Poruka	Uzrok i rješenje
<p>☉ Bujanj je prazan ili je rublje previše suho. svijetli nakon prekida programa.</p>	<p>Ne radi se o smetnji. Kod nekih programa dolazi do prekida programa ako je količina rublja premala ili prevelika. To se može dogoditi i ako su pojedini komadi rublja već suhi.</p> <ul style="list-style-type: none"> ■ Otvorite vrata i provjerite rublje. ■ Eventualno dometnite rublje. ■ Zatvorite vrata kako biste nastavili sa sušenjem. <p>Pojedinačne komade rublja sušite na programu <i>Toplo prozračivanje</i>.</p>
<p>i Prekid mreže, program je zaustavljen</p>	<p>Nestalo je električne energije.</p> <ul style="list-style-type: none"> ■ Nakon povratka mrežnog napajanja morate potvrditi tipkom OK. ■ Dodirnite senzorsku tipku <i>Start/Stop</i>.
<p>i Zatvorite poklopac filtra za niti</p>	<p>Poklopac filtra za vlakna je otvoren.</p> <ul style="list-style-type: none"> ■ Zatvorite poklopac filtra za vlakna. <p>Poruka se isključuje.</p> <p>Poklopac filtra za vlakna ne otvarajte nikad dok se program odvija. Ako se poklopac filtra za vlakna otvori u tekućem programu, prekida se strujanje zraka. Program se također prekida. Sušilica više ne odvodi zrak za sušenje dovoljno brzo. Sigurnosni uređaj sušilice može trajno isključiti sušilicu. U tom slučaju morate nazvati servis.</p>
<p>i Čišćenje sita svijetli nakon vremenskog intervala na kraju programa.</p>	<p>Pridržavajte se napomena o čišćenju iz poglavlja „Čišćenje i održavanje“.</p> <ul style="list-style-type: none"> ■ Očistite filter za niti. ■ Kontrolirajte i očistite prostor za prolazak zraka. ■ Brisanje poruke: Otvorite poklopac filtra za niti na minimalno 10 sekundi, pri uključenoj sušilici.

Što učiniti, ako ...

Poruka	Uzrok i rješenje
<p>i Očistite zračne putove svijetli na završetku programa.</p>	<p>Sušilica ne radi optimalno ili ekonomično. Mogući uzroci: začepljenja zbog niti ili ostataka sredstva za pranje.</p> <ul style="list-style-type: none"> ■ Očistite filter za niti. ■ Kontrolirajte i očistite prostor za prolazak zraka. <p>Pridržavajte se napomena o čišćenju iz poglavlja „Čišćenje i održavanje“.</p> <ul style="list-style-type: none"> ■ Brisanje poruke: Otvorite poklopac filtra za niti na minimalno 10 sekundi, pri uključenoj sušilici.
<p> Očistite filter za niti. Provjerite zračne putove. svijetli nakon prekida programa.</p>	<p>Sušili ste malu količinu i različite veličine rublja. Manji komad rublja je usisan u područje punjenja vrata i tamo je začepio rupe perforirane zaštite rublja.</p> <ul style="list-style-type: none"> ■ Brisanje poruke: Dodirnite senzorsku tipku OK. ■ Otvorite vrata sušilice. ■ Izvadite smetajući komad rublja. ■ Pojedinačne i male komade rublja sušite samo zajedno s većim komadima rublja. <p>Ukoliko sve navedeno možete isključiti, tada se radi o većem oštećenju. Pogledajte nastavak.</p> <p>Začepljenja uslijed niti ili ostataka sredstva za pranje.</p> <ul style="list-style-type: none"> ■ Očistite filter za niti i zračne putove. ■ Provjerite odvod zraka, može li se zrak od sušenja neometano ispuhivati. <p>Pridržavajte se napomena o čišćenju iz poglavlja „Čišćenje i održavanje“. Oštećeni filter za niti morate zamijeniti.</p> <ul style="list-style-type: none"> ■ Brisanje poruke: Dodirnite senzorsku tipku OK.
<p> Greška F. Ukoliko ponovno pokretanje bude neuspješno, nazovite servis. svijetli nakon prekida programa.</p>	<p>Uzrok se ne može sa sigurnošću utvrditi.</p> <ul style="list-style-type: none"> ■ Pridržavajte se uputa koje su prikazane na zaslonu. ■ Dodirnite senzorsku tipku OK. <p>Ako se program ponovno prekine i prikaže greška, došlo je do kvara. Obratite se Miele servisu.</p>

Poruka	Uzrok i rješenje
 Prepoznato blokiranje. Razrahlite rublje i pokrenite ponovno. svijetli nakon prekida programa.	Rublje se neravnomjerno raspodijelilo ili namotalo. <ul style="list-style-type: none">■ Otvorite vrata i rastresite rublje. Po potrebi izvadite dio rublja.■ Zatvorite vrata.■ Pokrenite program.
 Kraj / Hlađenje počinje svijetliti i postupak sušenja još nije završen.	To nije greška. Rublje se još i dalje hladi. Program se nalazi neposredno pred završetkom. <ul style="list-style-type: none">■ Rublje možete izvaditi i raširiti ili ostaviti u sušilici do kraja.

Što učiniti, ako ...

Nezadovoljavajući učinak sušenja

Problem	Uzrok i rješenje
Rublje nije zadovoljavajuće osušeno.	<p>Punjenje je sadržavalo rublje od različitih vrsta tkanina.</p> <ul style="list-style-type: none">■ Dodatno ga osušite u programu <i>Vremenski program toplo</i>.
Veliko se rublje nezgodno namotalo. Zamotano rublje nije se zadovoljavajuće osušilo.	<p>U programu koji ste odabrali rublje se nije moglo sušiti bez da se zamrsi. Stoga je manje rublje zamotano u veće rublje.</p> <ul style="list-style-type: none">■ Raširite rublje.■ Odaberite program <i>Veliki tekstili</i>.
	<p>Ukoliko na zaslonu nije ponuđen program <i>Veliki tekstili</i> možete ga aktivirati naknadno.</p> <p>Naknadna aktivacija programa opisana je u poglavlju „Razina nadzora“, odlomci „Otvaranje razine nadzora“ i „Programski paketi“.</p>
Rublje ili perjem punjeni jastuci imaju neugodan miris tijekom sušenja.	<p>Rublje je oprano s premalo sredstva za pranje. Za perje je karakteristično da kod zagrijavanja poprima neugodne mirise.</p> <ul style="list-style-type: none">■ Pranje: perite s dovoljno sredstva za pranje.■ Jastuci: prozračite ih izvan sušilice.
Rublje od sintetičkih vlakana je nakon sušenja statički nabijeno.	<p>Sintetika je sklona statičkom naboju.</p> <ul style="list-style-type: none">■ Dodavanje omekšivača kod zadnjeg ispiranja nakon pranja može smanjiti pojavu statičkog naboja tijekom sušenja.
Nakupljaju se vlakna	<p>Oslobađaju se vlakna nastala uglavnom zbog trenja tijekom nošenja i djelomično tijekom pranja rublja. Utjecaj sušenja u sušilici je neznatan.</p> <p>Otpala vlakna hvataju se na filtre za niti i filtre za sitne čestice te se mogu lako ukloniti (pogledajte poglavlje „Čišćenje i održavanje“).</p> <ul style="list-style-type: none">■ Pogledajte poglavlje „Čišćenje i održavanje“:


Postupak sušenja traje suviše dugo

Problem	Uzrok i rješenje
Postupak sušenja traje jako dugo ili se prekida.*	<p>Možda ćete morati ponovno očistiti zračne putove/filtarska sita.</p> <ul style="list-style-type: none"> ■ Provjerite sve moguće uzroke opisane u nastavku.
	<p>Ostaci sredstva za pranje, vlasi i sitnih niti mogu uzrokovati začepljenje.</p> <ul style="list-style-type: none"> ■ Očistite filtarsko sito (pogledajte poglavlje „Čišćenje i održavanje“. ■ Očistite prostor za prolazak zraka. ■ Možete izvaditi poklopac u području za punjenje kako biste očistili prostor za prolazak zraka ispod njega.
	<p>Cijev za odvod zraka i njezin otvor su začepljeni primjerice dlakama ili vlaknima.</p> <ul style="list-style-type: none"> ■ Provjerite i očistite sve sastavne dijelove sustava za odvod zraka (npr. cijev ugrađena u zid, vanjska rešetka, koljena ili pregibi itd.).
	<p>Dovod zraka u mali i neprovjetravan prostor je nedostatan.</p> <ul style="list-style-type: none"> ■ Pri sušenju otvorite vrata ili prozor za provjetravanje.
	<p>Rublje je previše mokro.</p> <ul style="list-style-type: none"> ■ Rublje u perilici centrifugirajte na višem broju okretaja.
	<p>U bubnju je previše rublja.</p> <ul style="list-style-type: none"> ■ Poštujte maksimalne količine punjenja u programima sušenja.
	<p>Zbog utjecaja metalnih patentnih zatvarača nije pravilno utvrđen preostali stupanj vlažnosti rublja.</p> <ul style="list-style-type: none"> ■ Ubuduće otvorite patentne zatvarače. ■ Ako se problem ponovi, sušite rublje samo u programu <i>Vremenski program toplo</i>.

* Sušilicu isključite i nakon kraćeg vremena čekanja uključite, prije no što pokrenete novi program.

Što učiniti, ako ...

Općeniti problemi sa sušilicom

Problem	Uzrok i rješenje
U bubnju se stvara kondenzat.	<p>Sušilica je instalirana na sabirni cjevovod za odvod zraka.</p> <ul style="list-style-type: none">■ Sušilica se smije instalirati na sabirni cjevovod za odvod zraka samo sa zaklopkom za sprječavanje povrata zraka.■ Redovito provjeravajte funkciju zaklopke za sprječavanje povrata zraka i po potrebi je zamijenite.
Ne svijetli osvjetljenje bubnja.	<p>Osvjetljenje bubnja se automatski isključuje ako su vrata zatvorena.</p> <p>Osvjetljenje bubnja se isključuje nakon nekoliko minuta zbog štednje energije, ako su vrata dulje vrijeme otvorena.</p> <p>Osvjetljenje bubnja svijetli kod otvaranja vrata, ako je sušilica uključena.</p>
Tekst na zaslonu je na stranom jeziku.	<p>Promijenjena je postavka jezika.</p> <ul style="list-style-type: none">■ Promijenite postavku jezika. Simbol zastavice  Vam pomaže pri snalaženju.

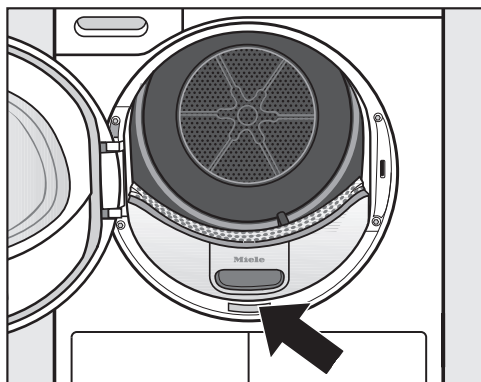
Kontakt u slučaju smetnji

U slučaju problema koje ne možete sami riješiti obratite se Miele zastupniku ili Miele servisu.

Telefonski broj Miele servisa naći ćete na zadnjoj stranici ovog dokumenta.

Servisu je potrebna oznaka modela i tvornički broj. Oba podatka nalaze se na tipskoj naljepnici.

Tipsku naljepnicu možete pronaći kada su vrata Vaše sušilice otvorena:

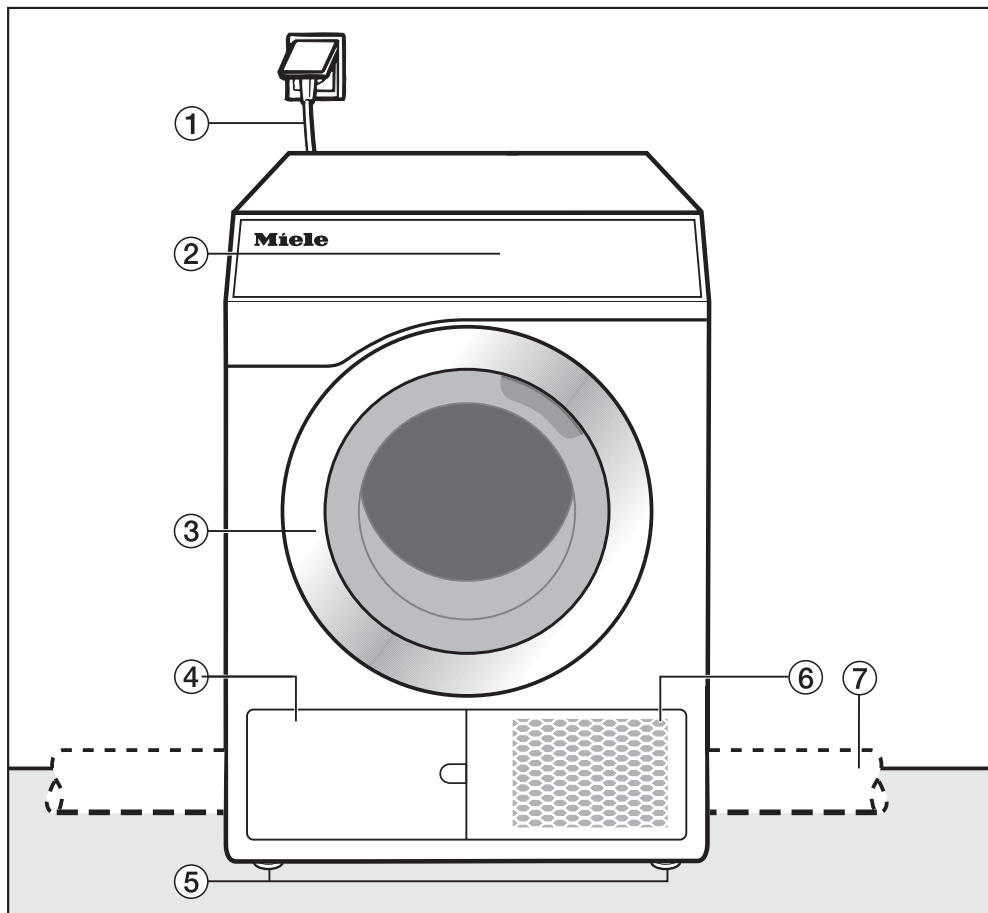


Dodatni pribor

Za ovu sušilicu možete nabaviti dodatni pribor preko Miele specijaliziranog trgovca ili u Miele servisu.

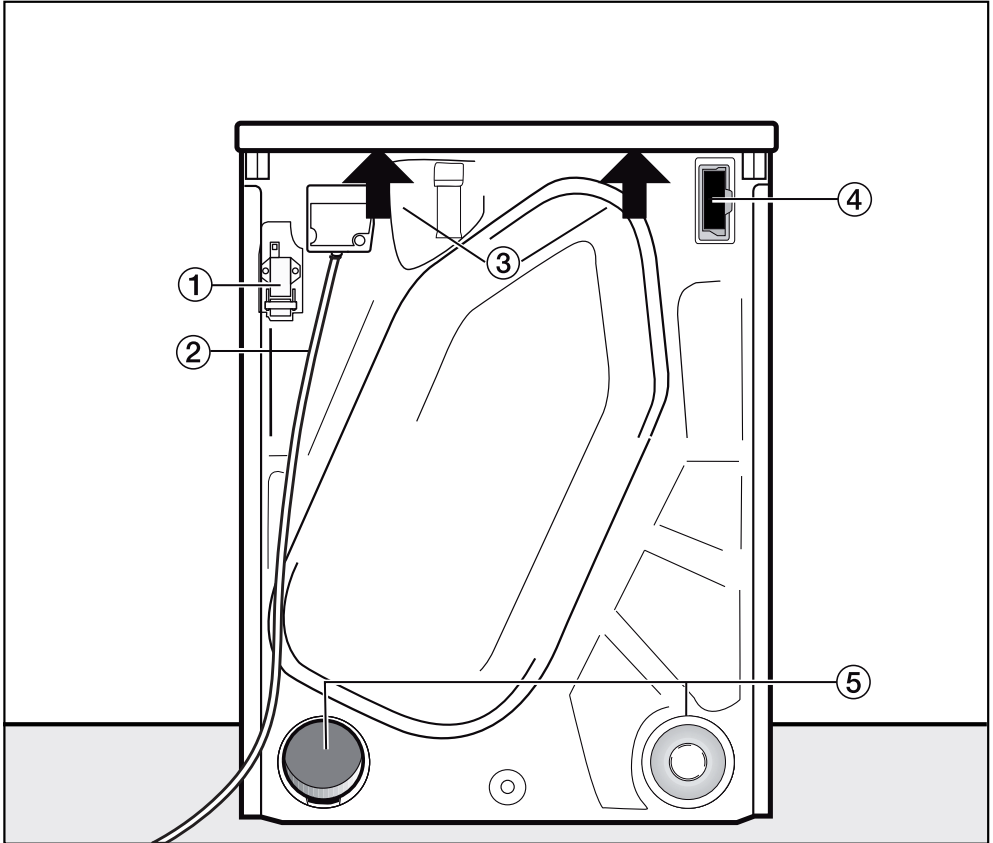
Ugradnja

Prednja strana



- ① Mrežni priključni kabel
- ② Upravljačka ploča
- ③ Vrata
- ④ Filter za vlakna
Poklopac se ne smije otvarati u tekućem programu. Otvorite samo ako se na zaslonu pojavi napomena. U suprotnom može doći do tehničke greške.
- ⑤ 4 navojne nožice podesive po visini
- ⑥ Otvor za hlađenje zraka
- ⑦ odvod zraka na mjestu ugradnje (instalacija na desnu ili lijevu stražnju stranu)

Stražnja strana



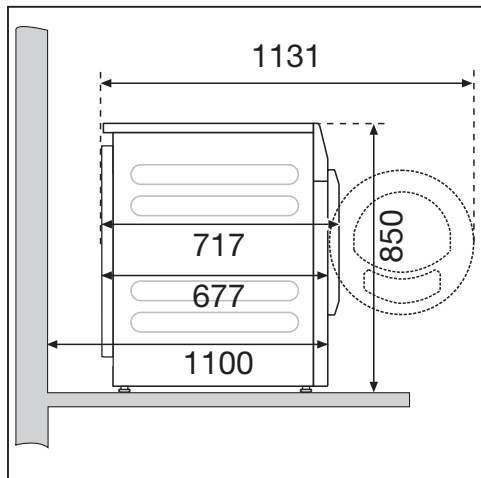
- | | |
|--|--|
| ① Sučelje za komunikaciju s vanjskim uređajima | ④ Otvor za modul (za vanjski komunikacijski modul) |
| ② Mrežni priključni kabel | ⑤ Priključci za odvod zraka
– Nekorišteni priključak za odvod zraka mora biti zatvoren poklopcem. |
| ③ Mogućnost prihvata ispod poklopca za transport | |

Ugradnja

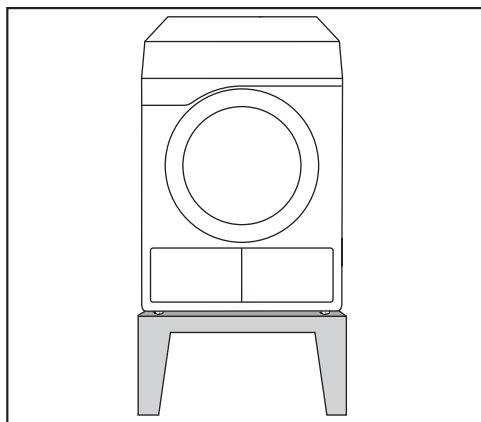
Mogućnosti postavljanja

svi podatci o dimenzijama u mm

Bočna strana

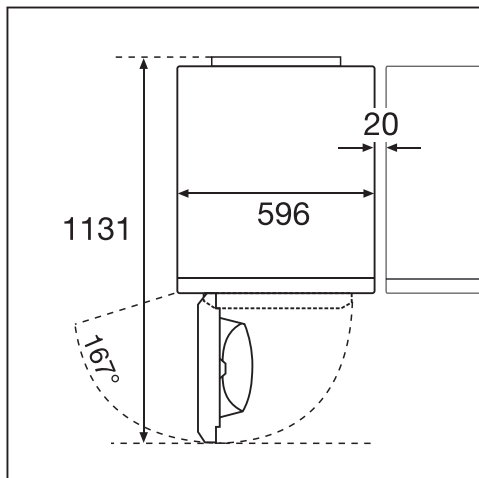


Čelično podnožje

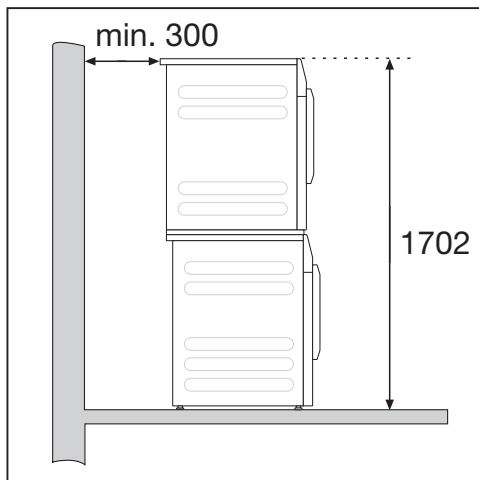


Čelično podnožje* (otvorena ili zatvorena podgradnja)

Gornja strana



Stup za pranje i sušenje



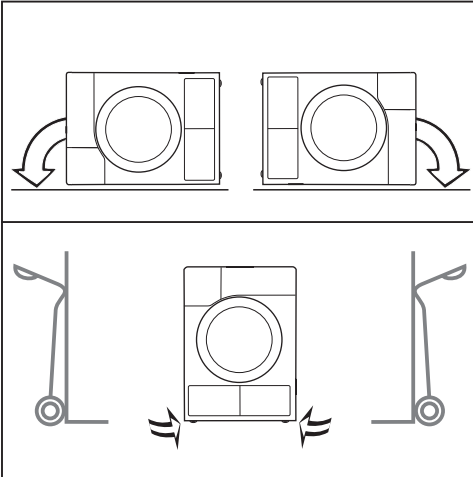
Potreban je komplet za povezivanje*. Ugradnju vrši samo od strane tvrtke Miele ovlašteno stručno osoblje.

* dodatni Miele pribor

Prenošenje sušilice na mjesto postavljanja

⚠ Šteta uzrokovana pogrešnim transportom sušilice.
Ukoliko se sušilica prevrne, može doći do ozljeda i prouzrokovanja štete.
Prilikom transporta sušilice pazite na njezinu stabilnost.

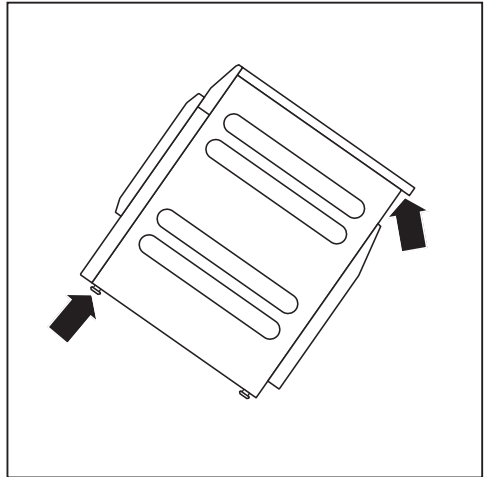
Transportiranje sušilice



- Kod transportiranja u vodoravnom položaju: sušilica se smije položiti samo na lijevu ili desnu bočnu stranu.
- Kod transporta u okomitom položaju: služite li se transportnim kolicima, u tom slučaju sušilicu također transportirajte samo na lijevoj ili desnoj bočnoj strani.

Prenošenje sušilice na mjesto postavljanja

⚠ Opasnost od ozljeda u slučaju ne pričvršćenog poklopca.
Stražnje pričvršćenje na poklopcu može se oštetiti vanjskim utjecajima. Poklopac se pri nošenju može potrgati.
Prije nošenja provjerite je li poklopac s produženim dijelom čvrsto na svom mjestu.



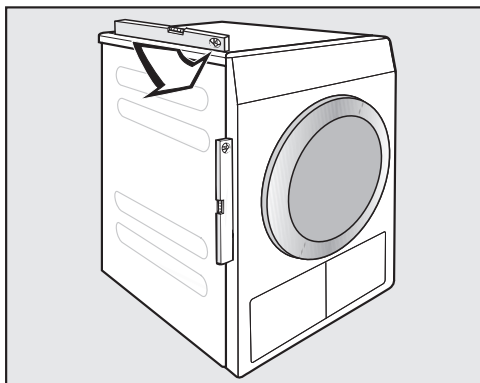
- Sušilicu nosite za prednje nožice i za stražnji produženi dio poklopca.

Ugradnja

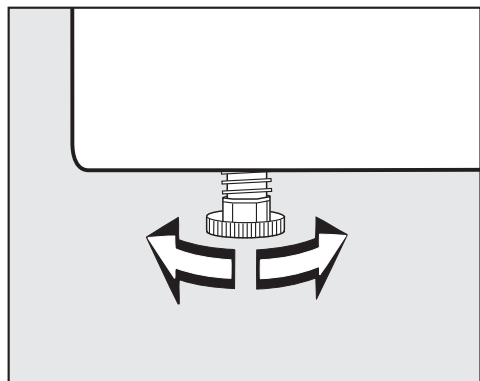
Postavljanje uređaja

U području otvaranja vrata sušilice ne smiju se nalaziti vrata koja se mogu zatvoriti, klizna vrata ili vrata koja se zatvaraju u suprotnom smjeru.

Izravnavanje sušilice



Sušilica mora stajati okomito kako bi se osigurao pravilan rad.



Neravnine poda možete izjednačiti zakretanjem navojnih nožica.

Ova sušilica se ne može ugrađivati ispod radnih ploča ili drugih površina.

Otvori za zrak, koji se nalaze na sušilici, ne smiju se blokirati. Slobodan prostor između donjeg ruba sušilice i poda ne smije se smanjiti rubnim letvicama, visokim tepihom i sl. Dostatan dovod zraka na taj način nije zagarantovan.

⚠ Oštećenja uzrokovana pogrešno instaliranim ili nedostajućim odvodom zraka.

Vlažni zrak od sušenja može prouzročiti oštećenja u prostoru postave. Slijedite upute iz poglavlja „Instalacija odvoda zraka“.

Vanjske naprave za upravljanje

Za priključenje vanjskih naprava za upravljanje (primjerice uređaja za naplatu ili upravljanja vršnim opterećenjem) potrebna je jedinica pribora „XCI-Box“.

Sustav za naplatu

Sušilica se može opremiti sustavom za naplatu (dodatni Miele pribor). Miele servis će u tom slučaju programirati postavku u elektronici sušilice te priključiti sustav za naplatu.


Iz uređaja za naplatu kovanicama redovito vadite kovanice ili žetone. U protivnom dolazi do zastoja u radu uređaja.

Električni priključak

Opis se odnosi na sušilice rublja s mrežnim utikačem i za sušilice rublja bez mrežnog utikača.

Za sušilice rublja s mrežnim utikačem vrijedi:

- Ova sušilica je spremna za spajanje jer je opremljena kabelom s utikačem.
- Utikač mora biti uvijek dostupan kako bi se sušilica mogla odspojiti od napajanja.

 Šteta uzrokovana pogrešnim priključnim naponom.

Nazivna snaga i jačina osigurača navedeni su na tipskoj naljepnici.


Usporedite podatke sa tipske naljepnice s onima električne mreže.

Priključak se smije izvršiti samo na fiksnu električnu instalaciju izvedenu prema VDE 0100 ili prema nacionalnim i lokalnim propisima.

Ova sušilica se ni u kom slučaju ne smije spajati preko produžnih kabela ili višestrukih utičnica i sl. kako bi se izbjegla moguća opasnost (opasnost od požara).

Ako je predviđen fiksni priključak mora se instalirati naprava koja razdvaja sve polove napajanja. Napravom za odvajanje smatraju se dostupne sklopke s otvorom kontakata od većim od 3 mm. Tu se ubrajaju primjerice LS-prekidači (automatske zaštitne sklopke), osigurači i releji (IEC/EN 60947). Takav priključak smije izvršiti samo stručni električar.

Utikač ili sklopka moraju biti dostupni u svakom trenutku.

 Električni udar uzrokovan mrežnim naponom.

Kad se sušilica isključi iz mreže, mjesto prekida mora se zaštititi od slučajnog ponovnog uključivanja.

Pazite da se sklopka može blokirati ili da je mjesto prekida u svakom trenutku pod nadzorom.

Novu instalaciju priključka, promjene u instalaciji ili provjeru zaštitnog vodiča kao i utvrđivanje ispravnosti osigurača smije izvršiti samo ovlaštenu električar, jer su samo licencirani električari upoznati s propisima koje određuje tvrtka za distribuciju električne energije.

Ako sušilicu treba priključiti na neku drugu vrstu napona, tada se treba pridržavati uputa na shemi priključenja.

Priključenje vrši ovlašteno stručno osoblje ili Miele servis.

Nemojte instalirati uređaje koje automatski isključuju sušilicu (primjerice tajmere).

Instalacija odvoda zraka

Načela vođenja odvodnog zraka

⚠ Oštećenja uzrokovana pogrešno instaliranim ili nedostajućim odvodom zraka.

Vlažni zrak od sušenja može prouzročiti oštećenja u prostoru postave. Slijedite upute iz poglavlja „Instalacija odvoda zraka“.

⚠ Opterećenja (miris) ili oštećenja (vlaga) uslijed pogrešno instaliranog odvoda zraka.

Zrak od sušenja može uzrokovati smetnje ili dovesti do oštećenja. Instalirajte otvor za odvod zraka što dalje od prozora, vrata ili ostalih otvora.

Tijekom instaliranja odvoda zraka potrebno je isključiti sušilicu iz napajanja.

Izbjegavajte suviše dug odvod zraka i brojna i uska koljena ili pregibe. Tako ćete izbjeći nizak učinak sušenja sa dugim vremenima sušenja i visoku potrošnju vremena i energije.

Savjet: Koristite dijelove označene s * (dodatno dobavljiv pribor):

- **Cijev za odvod zraka minimalnog promjera 100 mm**
primjerice crijevo za odvod zraka* (od plastike ili aluminijska) ili plastična cijev za otpadnu vodu (HT-sustav cijevi za odvodnju)
- **Otvor za odvod zraka**
primjerice cijev ugrađena u zid* ili priključak za prozor*

Načela vođenja dovodnog zraka

Zrak koji se usisava za sušenje uzima se od zraka u prostoriji. Stoga se morate pobrinuti za dostatno prozračivanje prostorije.

⚠ Opasnost od gušenja uporabom ložišta ili drugih tehničkih uređaja u područjima na koja utječe prostorija u kojoj je sušilica postavljena.

Sušilica iz prostorije uzima zrak potreban za sušenje. Tako se mogu usisati produkti sagorijevanja ložišta ili tehničkih uređaja.

Pobrinite se za dostatno prozračivanje prostorije tijekom sušenja u skladu s ovim uputama za uporabu.

Mjere za dostatno prozračivanje prostorije

- Široko otvorite prozor
- Instaliranje kontaktnog prozorskog prekidača: električni priključak za sušilicu se može uključiti samo ako je prozor otvoren
- otvor za prozračivanje u vanjskom zidu: oko 237 cm²

Izračunavanje ukupne duljine cijevi

Kompletan sustav za odvod zraka (uključujući koljena i komponente) pruža otpor odvodnom zraku. Iz tog razloga morate utvrditi usporednu duljinu cijevi i ukupnu duljinu cijevi:

- **A Usporedna duljina cijevi** (tablica I) pokazuje, koliko je veći otpor zraka primjerice jednog luka u usporedbi s 1 metrom ravne plastične cijevi za otpadnu vodu.
- Nakon dodavanja svih usporednih duljina cijevi dobivate **B Ukupnu duljinu cijevi**. To nije stvarna duljina, nego računaska vrijednost. Ukupna duljina cijevi (tablica II) izražava otpor zraka cijelog sustava za odvod zraka.

Budući da veći **C promjer cijevi** (tablica II) smanjuje otpor zraka, kod veće ukupne duljine cijevi potreban je i veći promjer cijevi.

Način postupanja

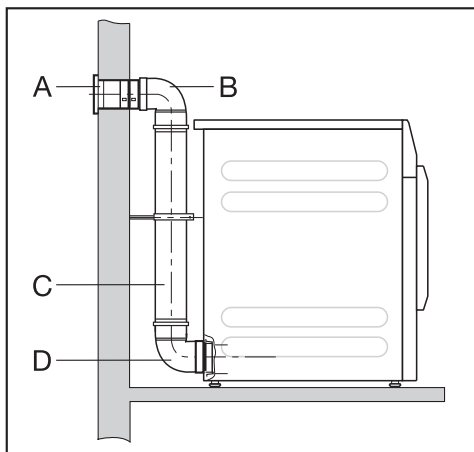
- 1 Izmjerite potrebnu duljinu za ravno položenu cijev za odvod zraka. Pomnožite duljinu s odgovarajućom usporednom duljinom cijevi iz **tablice I**.
- 2 Utvrdite broj potrebnih koljena i komponenata. Dodajte njihove usporedne duljine cijevi pomoću **tablice I**.
- 3 Izračunajte ukupnu duljinu cijevi: dodajte sve pod 1 i 2 utvrđene usporedne duljine cijevi.
- 4 Iz **tablice II** izvadite podatak, koji promjer cijevi se zahtijeva za ukupnu duljinu cijevi.

Tablica I	
Sastavni dijelovi	A Usporedna duljina cijevi
Crijevo za odvod (visoko-fleksibilno)*	
1 m ravno položeno	1,8 m
Koljeno 45° (polumjer savijanja = 0,25 m)	1,5 m
Koljeno 90° (polumjer savijanja = 0,25 m)	2,5 m
Crijevo za odvod (fleksibilno ili Alu-Flex)* / plastična cijev za otpadnu vodu	
1 m ravno položena/ravna cijev	1,0 m
Koljeno 45° (polumjer savijanja = 0,25 m)	0,6 m
Koljeno 90° (polumjer savijanja = 0,25 m)	0,8 m
Cijev ugrađena u zid* ili priključak za prozor*	
s rešetkastim umetkom	3,8 m
sa zaklopkom za sprječavanje povrata zraka (pomična zaklopka)	1,5 m
Zaklopka za sprječavanje povrata zraka* za ugradnju u odvod zraka	14,3 m
(pogledajte poglavlje „Sabirni cjevovod za odvod zraka“)	
Plosnati kanal (za postavljanje stupa za pranje i sušenje)*	11,0 m
* dodatni pribor	

Tablica II	
B Ukupna duljina cijevi	C Promjer cijevi
maksimalno 20 m	100 mm
maksimalno 40 m	125 mm
maksimalno 80 m	150 mm

Instalacija odvoda zraka

Primjer izračuna



A Cijev ugrađena u zid, s rešetkastim umetkom = 3,8 m

= 1 x 3,8 m usporodne duljine cijevi

B/D 2 koljena, 90° plastična cijev za otpadnu vodu = 1,6 m

= 2 x 0,8 m usporodne duljine cijevi

C 0,5 m plastične cijevi za otpadnu vodu = 0,5 m

= 0,5 x 1 m usporodne duljine cijevi

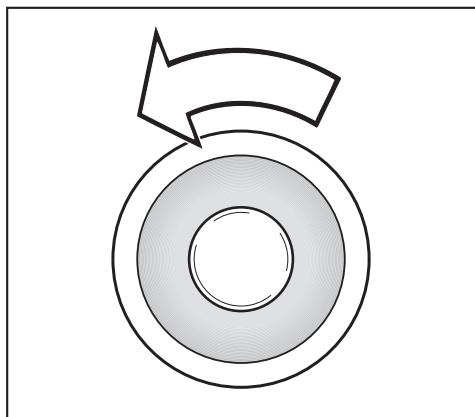
Ukupna duljina cijevi = 5,9 m

Budući da ukupna duljina cijevi iznosi manje od 20 m (prema tablici II), dovoljan je promjer cijevi od 100 mm.

Otvori za odvod zraka na stražnjoj strani sušilice

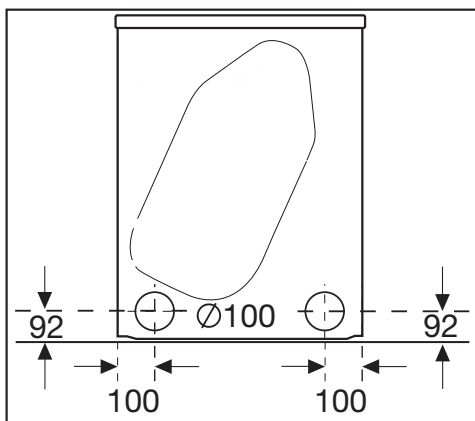
Zatvorite otvor za odvod zraka

Cijev za odvod zraka instalirajte na stražnju stranu sušilice i to na desnu ili lijevu stranu. Nekorišteni priključak mo-
rate zatvoriti poklopcem.



- Skinite poklopac okretanjem ulijevo.
- Čvrsto utisnite poklopac u otvoreni otvor za odvod zraka.

Dimenzije otvora za odvod zraka



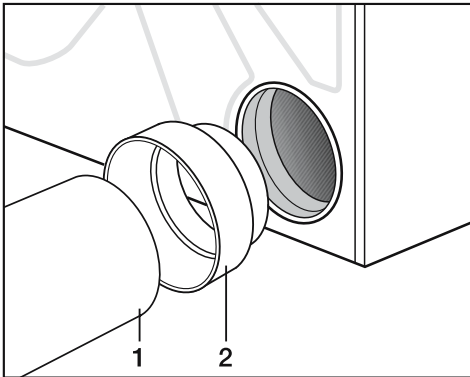
svi podatci o dimenzijama u mm

Instaliranje utaknute cijevi

Sušilici je priložen priključni nastavak za instalaciju cijevi. Uporaba utaknute cijevi je pogodna kada je postavljena velika ukupna duljina cijevi. Cijev pruža manji otpor odvodnom zraku, nego primjerice visoko fleksibilno crijevo za odvod zraka. Kod sušenja to djeluje pogodno na potrebno vrijeme i energiju.

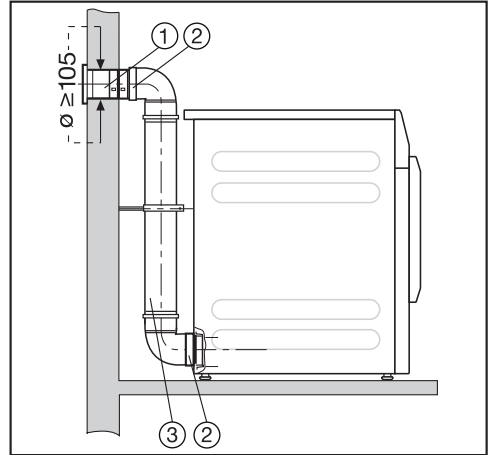
Potrebno Vam je sljedeće

- priložen priključni nastavak
- cijev ugrađena u zid* ili priključak za prozor* (* dodatni pribor)
- Plastična cijev za otpadnu vodu iz specijalizirane trgovine. Kod promjera cijevi većeg od 100 mm potrebne su dodatne prijelazne cijevi sustava (primjerice od 100 mm na 125 mm).



- Utaknite priključne nastavke (2) u otvor za odvod zraka.
- Instalirajte cijev (1).

Primjer



- ① Cijev ugrađena u zid (uz Miele cijev za ugradnju u zid priložena su uputstva za montažu)
- ② Priključni nastavak
- ③ Plastična cijev za otpadnu vodu, promjer DN 100

Instalacija odvoda zraka

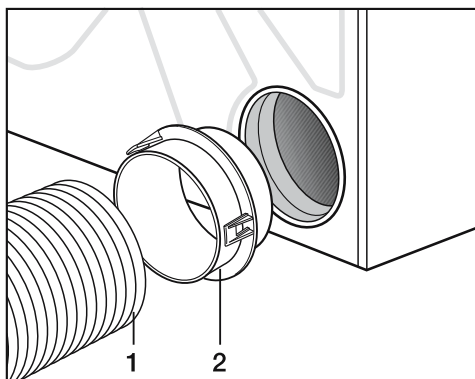
Instaliranje fleksibilnog crijeva

Crijevo za odvod zraka možete instalirati uz primjenu adaptera* ili plosnatog kanala.

Potrebno Vam je sljedeće

- crijevo za odvod zraka* (visoko-fleksibilno, fleksibilno ili Alu-Flex)
- adapter* ili plosnati kanal* (za fleksibilno crijevo za odvod zraka)
- cijev za ugradnju u zid* ili priključak za prozor*

* (dodatni pribor)

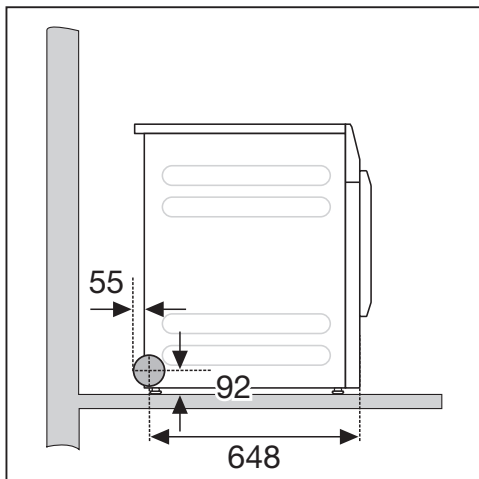
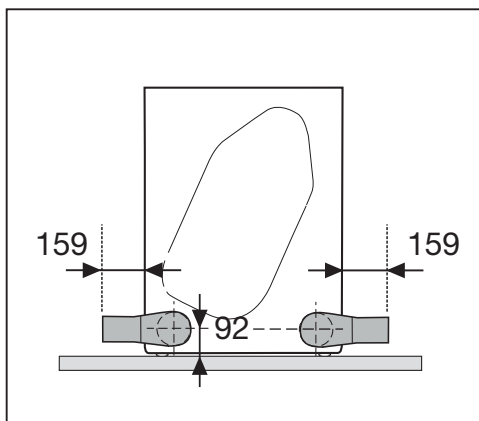


- Utaknite adapter* (2) u otvor odvoda zraka.
- Instalirajte crijevo za odvod zraka (1).

Plosnati kanal

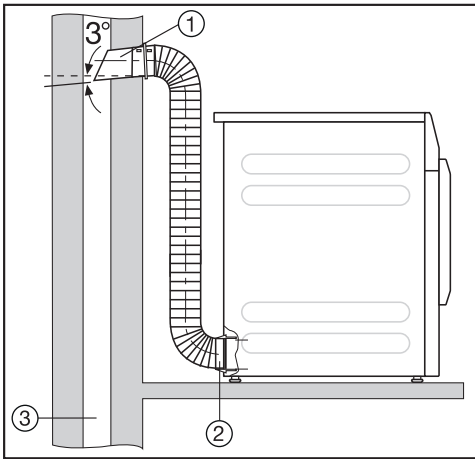
Ako nema mjesta za priključak prema otraga, crijevo za odvod zraka* ugradite na sušilicu pomoću plosnatog kanala*.

- Postavite plosnati kanal* malo u koso do graničnika.
- Okrećite plosnati kanal* prema dolje dok ne uskoči u ležište.



Primjeri

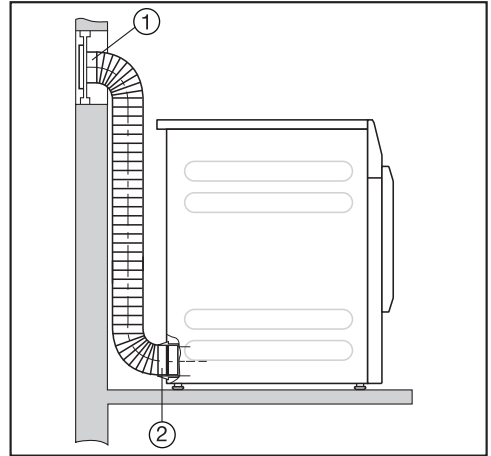
Priključak za dimnjak za odvod zraka



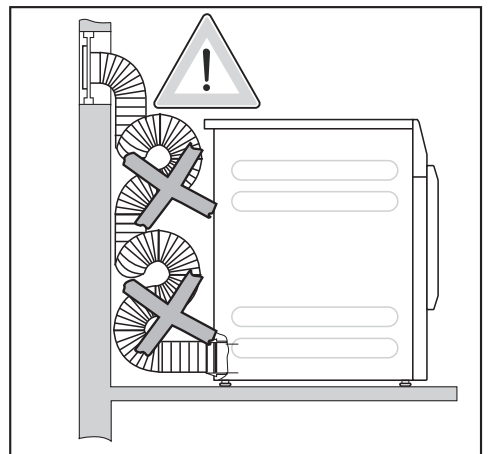
- ① Cijev s priključnim nastavkom (= pojedinačni dijelovi Miele cijevi za ugradnju u zid)
- ② Adapter za fleksibilno crijevo za odvod zraka
- ③ Dimnjak za odvod zraka, izoliran od prodora vlage

⚠ Opasnost od trovanja usisavanjem otrovnih ispušnih plinova. Sušilica dobavlja zrak za sušenje iz prostora postave. Kod istovremene uporabe ložišta ili drugih tehničkih naprava u zoni utjecaja prostora postave može doći do povratnog usisa otrovnih ispušnih plinova. Odvod zraka se ne smije voditi ni u dimnjak za ispušne plinove ni u dimovodni kanal koji se nalaze u uporabi, kao ni u okno koje služi za prozračivanje prostora postave s ložištima.

Priključak za prozor



- ① Priključak za prozor (umetanje u pleksi staklo)
- ② Adapter za fleksibilno crijevo za odvod zraka



Kondenzat može otjecati u sušilicu. Odvodno crijevo ne polažite u petlju. Skratite odvodno crijevo na potrebnu duljinu.

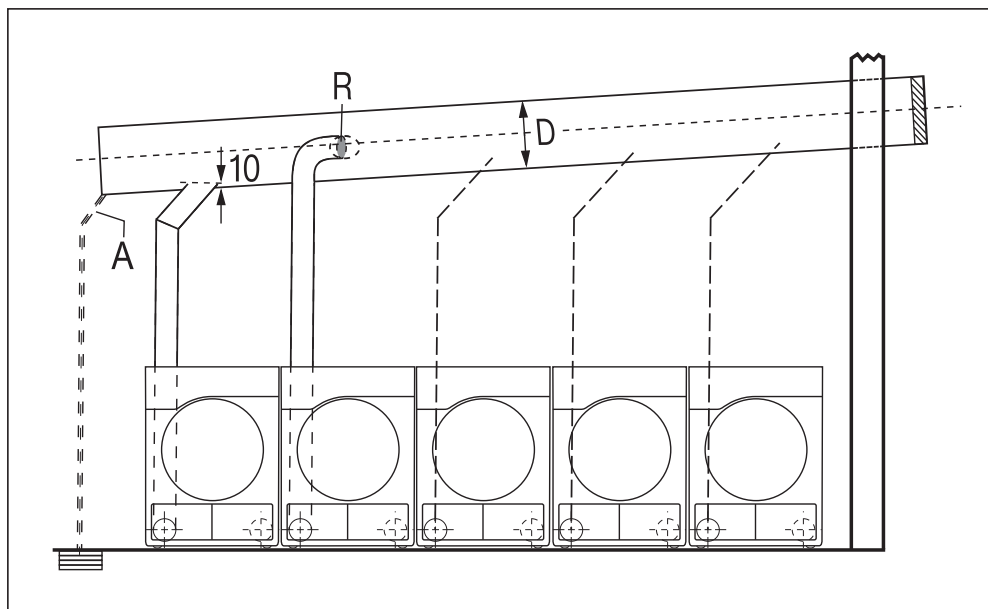
Instalacija odvoda zraka

Sabirni cjevovod za odvod zraka

⚠ Oštećenja i negativan utjecaj na sušilicu i njenu električnu sigurnost putem kondenzata.

Kondenzat u sabirnom cjevovodu za odvod zraka teče natrag u sušilicu i dovodi do oštećenja.

Instalirajte sabirni cjevovod za odvod zraka na sušilicu prema ovim uputama za uporabu.



A = Odvod za kondenzat

Na sabirnom cjevovodu za odvod zraka mora biti instaliran odvod.

R = Zaklopka za sprječavanje povrata zraka

Zaklopka za sprječavanje povrata zraka se instalira izravno na sabirni cjevovod za odvod zraka.

D = Promjer cijevi

Ovisi o broju instaliranih sušilica

Maksimalno 5 sušilica se smije instalirati na sabirni cjevovod za odvod zraka.

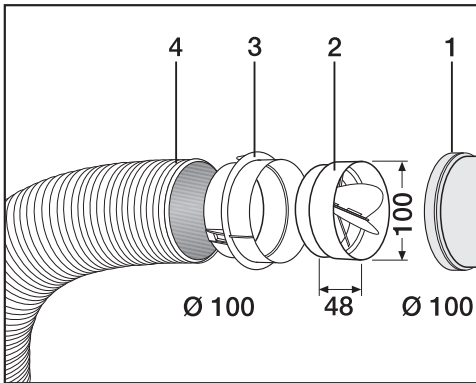
Instalacija odvoda zraka

Tablica „Promjer cijevi sabirnog cjevovoda za odvod zraka“

Kod instalacije 3–5 sušilica na sabirni cjevovod za odvod zraka mora se povećati promjer cijevi **D**.

Broj sušilica	Faktor povećavanja promjera cijevi iz tablice II
3	1,25
4–5	1,5

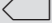
Izračun ukupne duljine cijevi (tablica I) sa zahtijevanim promjerom cijevi (**tablica II**) možete pronaći u poglavlju „Instalacija odvoda zraka“, odlomak „Izračun ukupne duljine cijevi“.



- ① Priključak na sabirni cjevovod za odvod zraka
 - ② Miele zaklopka za sprječavanje povrata zraka*
 - ③ dodatni Miele Adapter*
 - ④ Miele crijevo za odvod zraka*, visoko-fleksibilno
- Zaklopku za sprječavanje povrata zraka (2) potpuno utisnite u adapter (3).

Savjet: Dijelovi označeni s * su dodatno dobavljiv pribor.

Podaci o potrošnji

	Punjenje ¹	Jačina centri- fugiranja	Preos- tala vlaž- nost	Energ- ija	Vrijeme rada
	kg	okr/min	%	kWh	min
 Pamuk Eco Suho za ormar ²	7,0	1.000	60	4,39	48
	3,5	1.000	60	2,65	31
Rublje za iskuhavanje/šareno rublje, su- ho za ormar	7,0	1.200	53	4,01	42
	7,0	1.400	50	3,80	40
	7,0	1.550	48	3,58	37
	7,0	1.600	44	3,39	35
Rublje za iskuhavanje/šareno rublje, vlažno za glačanje	7,0	1.000	60	3,37	35
	7,0	1.200	53	3,15	31
	7,0	1.400	50	2,94	29
	7,0	1.600	44	2,50	25
Jednostavno za održavanje, suho za ormar	4,0	1.200	40	1,70	20
AAutomatski program plus, suho za ormar	5,0	800	50	3,15	40
Košulje, suho za ormar	2,0	600	60	1,65	20
Traper, suho za ormar	3,5	900	60	3,30	48
Vuna	2,0	1.000	50	0,25	5
Ravnanje	1,0	1.000	50	0,25	5
Brzi program, suho za ormar	4,0	1.000	60	2,95	35
¹ Masa suhog rublja					
² Ispitni program sukladno odredbi 392/2012/EU za energetska naljepnicu, mjereno prema EN 61121					
Sve vrijednosti koje nisu navedene određuju se prema normi EN 61121					

Napomena za usporedna ispitivanja:

Kod ispitivanja prema normi EN 61121, prije početka stvarnog ispitivanja treba izvršiti sušenje sa 3 kg pamučnog rublja prema navedenoj normi sa 70% preostale vlage u programu *Pamuk, Suho za ormar* bez odabira dodatne funkcije.

Podaci o potrošnji mogu odstupati od navedenih vrijednosti ovisno o količini punjenja, različitim vrstama tekstila, preostaloj vlažnosti nakon centrifugiranja i odstupanju napona električne mreže, tvrdoći vode ili odstupanja u odabranim dodatnim programima.

Tehnički podaci

Visina	850 mm
Širina	596 mm
Širina (samo za uređaje s poklopcem od plemenitog čelika)	605 mm
Dubina	717 mm
Dubina s otvorenim vratima	1131 mm
Masa	52 kg
Volumen bubnja	130 l
Količina punjenja	7 kg (masa suhog rublja)
Duljina priključnog kabela	2000 mm
Priključni napon	Pogledajte tipsku naljepnicu na poledini uređaja
Priključna vrijednost	Pogledajte tipsku naljepnicu na poledini uređaja
Osigurač	Pogledajte tipsku naljepnicu na poledini uređaja
Dodijeljene ispitne oznake	Pogledajte tipsku naljepnicu na poledini uređaja
LED diode	Klasa 1
Maks. opterećenje poda tijekom rada	670 N
Primijenjene norme za sigurnost proizvoda	prema EN 50570, EN 60335
A-vrednovana emisija-razine zvučnog tlaka na radnom mjestu L_{pa} prema EN ISO 11204/11203	< 70 dB re 20 μ Pa

Tehnički podaci

Informacijski list za kućanske bubnjaste sušilice rublja

prema delegiranoj Uredbi (EU) br. 392/2012

MIELE	
Identifikacijska oznaka modela	PDR507EL
Nazivni kapacitet ¹	7,0 kg
Vrsta kućanske bubnjaste sušilice rublja (Ventilacijska / Kondenzacijska)	• / -
Razred energetske učinkovitosti	
A+++ (najviša učinkovitost) do D (najniža učinkovitost)	C
Ponderirana godišnja potrošnja energije (AE _c) ²	546 kWh/god
Kućanska bubnjasta sušilica rublja (automatska / neautomatska)	• / -
Potrošnja energije u standardnim programima	
Potrošnja energije pri punom teretu	4,39 kWh
Potrošnja energije pri djelomičnom teretu	2,65 kWh
Ponderirana potrošnja energije u stanju isključenosti (P _o)	W
Ponderirana potrošnja energije u stanju mirovanja (P)	W
Trajanje stanja mirovanja (T) ³	min
Standardni program znači standardni ciklus pranja na koji se odnose podaci navedeni na oznaci i u informacijskom listu ⁴	Pamuk suh za ormar
Trajanje standardnom programa „Pamuk“	
Ponderirano vrijeme programa	38 min
Vrijeme programa pri punom teretu	48 min
Vrijeme programa pri djelomičnom teretu	31 min
Razred kondenzacijske učinkovitosti ⁵	
A (najviša učinkovitost) do G (najniža učinkovitost)	
Ponderirana kondenzacijska učinkovitost kod „standardnog pamučnog programa pri punom i djelomičnom teretu“	%
Prosječna kondenzacijska učinkovitost standardnog pamučnog programa pri punom teretu	%
Prosječna kondenzacijska učinkovitost standardnog pamučnog programa pri djelomičnom teretu	%
Emisija buke (L _{WA}) ⁶	66 dB(A) re 1 pW
Uređaj namijenjen za ugradnju	-

• Da, na raspolaganju

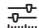
¹ u kg pamučnog rublja, za standardni pamučni program pri punom teretu

² na temelju 160 ciklusa sušenja standardnog pamučnog programa pri punom i djelomičnom teretu, te potrošnja pri režimu niske snage. Stvarna potrošnja energije po ciklusu ovisit će o tome kako se uređaj koristi

- 3 Ako je kućanska bubnjasta sušilica rublja opremljena sustavom upravljanja snagom
- 4 Program primjeren za sušenje uobičajenog mokrog pamučnog rublja, te da je to najučinkovitiji program za pamuk u smislu potrošnje energije
- 5 Ako je kućanska bubnjasta sušilica rublja kondenzacijska bubnjasta sušilica
- 6 Za standardni pamučni program kod punog tereta

Razina nadzora

Otvaranje „Razina nadzora”

Izbornik s postavkama u  Razina nadzora zaključan je protiv neželjenog pristupa. Izbornik se može otvoriti pomoću zaporke.

Pristup preko kôda

Razina nadzora mora se otvoriti pomoću zaporke.

Tvornička postavka: Zaporka glasi **000**.

Promjena kôda


Možete promijeniti zaporku za pristup razini nadzora, kako biste sušilicu rublja zaštitili od neovlaštenog pristupa.

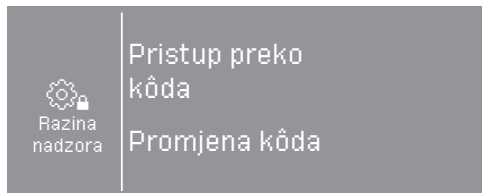
Postupajte pažljivo kod dodjeljivanja nove zaporke.

Ako zaporka poslije više nije poznata, morate obavijestiti servisnu službu. Servis mora resetirati zaporku. Zabilježite novu zaporku i čuvajte je na sigurnom.

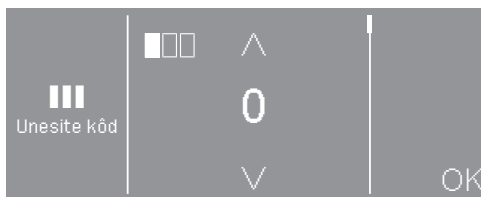
Otvaranje razine nadzora

- Dodirnite senzorsku tipku .

Simbol  se pojavljuje na zaslonu, ako regulator za odabir programa okrenete na jedan program.

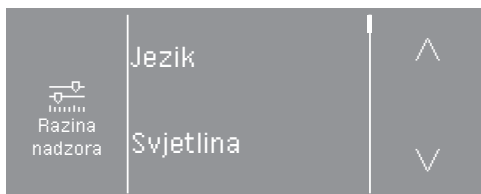


- Odaberite **Pristup preko kôda**.




- Unesite pojedinačne brojeke i potvrdite dotične s **OK**.

Postavke u razini nadzora su otvorene.



- Odaberite željenu postavku.


Napuštanje razine nadzora

- Dodirnite senzorsku tipku  ili isključite sušilicu rublja.

Jezik

Na zaslonu se mogu prikazati različiti jezici. Postavljeni jezik možete odabrati preko podizbornika *Jezik*.

Jezik možete mijenjati na ovaj način:

- Trajno preko nadzorne razine (= „Jezik korisnika“).
- Samo za trajanje programa u izvođenju preko senzorske tipke . „Jezik korisnika“ se ponovno prikazuje po završetku programa.

Svjetlina

Svjetlinu zaslona možete podesiti u koracima po deset u području od 10 % do 100 %.

Tvornička postavka: 70 %

Dnevno vrijeme

Nakon odabira formata vremena možete podesiti sat.

Format prikaza sata

- Tvornička postavka: prikaz od 24 sata
- Prikaz od 12 sati
- Sat isključen

Podešavanje

- Možete podesiti sat.

Glasnoća sig. završ.

Možete promijeniti glasnoću zvučnog signala za završetak programa.

Podešavanje se vrši u 7 stupnjeva te se ujedno može i isključiti.

Tvornička postavka: isključeno

Glasnoća tona tipki

Zvučni signal se može aktivirati s različitim razinama glasnoće, koje se oglašavaju pri dodirivanju senzorskih tipki.

Podešavanje se vrši u 7 stupnjeva te se ujedno može i isključiti.

Tvornička postavka: normalno

Glasnoća poz. signala

Razina glasnoće zvučnog signala za uključivanje se može promijeniti.

Podešavanje se vrši u 7 stupnjeva te se ujedno može i isključiti.

Tvornička postavka: isključeno

Razina nadzora

Zvučni signal greške

Zvučni signal, koji signalizira grešku, može se isključiti.

- Tvornička postavka: uključeno
- isključeno

Memorija

Sušilica pohranjuje zadnje odabrane postavke programa sušenja (stupanj sušenja i/ili dodatne opcije ili kod nekih programa trajanje).

- Tvornička postavka: isključeno
- uključeno

Zaštita od gužvanja

Po završetku programa bubanj se okreće u intervalima, ukoliko rublje nije odmah izvađeno.

Promjena ove postavke uzrokuje povećanu potrošnju energije.

Ova postavka (🔊) se može isključiti ili odabrati vrijeme od 1 do 12 sati.

Tvornička postavka: isključeno

Daljnje hlađenje

Prije završetka programa nadzire se temperatura osušenog rublja i prema potrebi produljuje faza hlađenja na kraju programa.

Promjena ove postavke uzrokuje povećanu potrošnju energije.

- Tvornička postavka: isključeno
- uključeno

Temperatura hlađenja

Rublje se prije kraja programa automatski hladi. U svim programima može se faza automatskog hlađenja prije završetka programa podesiti na hladnije, pri čemu se faza hlađenja produljuje.

Promjena ove postavke uzrokuje povećanu potrošnju energije.

Postavka se može mijenjati od 40°C–55°C.

Tvornička postavka: 55°C

Odgoda početka

Način specificiranja vremena kod odgode početka programa može se promijeniti ili isključiti.

- isključeno
Odgoda početka programa se ne može odabrati.
- Završetak programa (tvornička postavka)
Odgodom početka programa određujete kada program treba završiti.
- Početak programa
Odgodom početka programa određujete kada se pokreće program.
- Vrijeme do početka
S odgodom početka programa utvrđujete, nakon koliko sati će se program pokrenuti (do 96 h).

Naziv programa

Kod odabira standardnih programa može se na zaslonu prikazati naziv programa sušenja.

- Tvornička postavka: uključeno
Naziv programa se prikazuje na nekoliko sekundi kod odabira programa, prije pojavljivanja osnovnog izbornika.
- isključeno
Osnovni izbornik se odmah prikazuje.

Stupanj suh. r. za is./šar.

Stupanj suhoće Jed. za odr.

Stupnjevi s. Auto. prog. plus

Stupnjeve suhoće programa *Rublje za iskuhavanje/šareno rublje, Jednostavno za održavanje, Automatski program plus* možete individualno prilagoditi.

Promjena ove postavke uzrokuje povećanu potrošnju energije.

Podešavanje se vrši u 7 stupnjeva.

Tvornička postavka: normalno

Stupanj suhoće Suho za strojno gl.

Stupanj sušenja *Suho za strojno glačanje* u programu *Rublje za iskuhavanje/šareno rublje* može se individualno prilagoditi.

Promjena ove postavke uzrokuje povećanu potrošnju energije.

Ostatak vlažnosti ovog programa možete mijenjati u 11 stupnjeva od 16 % (suše) do 26 % (vlažnije).

Tvornička postavka: 20 %

Razina nadzora

Čišćenje zračnih put.

Elektronika sušilice izračunava stupanj onečišćenja nitima i ostacima sredstva za pranje u filtrima za niti i vodovima za zrak. Slijedi podsjetnik za provjeru. Možete podesiti kod kojeg stupnja onečišćenja nitima će se pojaviti ta poruka.

Na ovu poruku o provjeri možete utjecati: Očistite zračne putove

- isključeno
Poruka provjere se ne pojavljuje. Kod izrazito otežanog provođenja zraka dolazi do prekida programa te se prikazuje poruka za provjeru neovisno o navedenoj opciji.
- neosjetljivo
Poruka provjere se pojavljuje tek kod jakog onečišćenja nitima.
- Tvornička postavka: normalno
- osjetljivo
Poruka provjere se pojavljuje već kod manjih onečišćenja nitima.

Čišćenje sita

Filtar za niti u prostoru za prolazak zraka se mora redovito čistiti. Možete odrediti interval u satima za poruku o provjeri.

Odabir ispravnog intervala u satima ovisi o tome koliko je jako zaprljanje nitima ili koliko često primjerice Vi želite čistiti filtari iz higijenskih razloga.

Na ovu poruku o provjeri možete utjecati: Čišćenje sita

- Vremenski interval od 5 do 55 sati
- Tvornička postavka: nakon 55 sati
- isključeno

Programski paketi

Podešen je dodatni programski opseg sušilice. U poglavlju „Pregled programa“ navedeni su programi.

Možete izabrati različite programske pakete.

Pojedini odabrani programi iz programskih paketa prikazuju se potom pod ☆ *Posebni programi*.

– Sport

- Sportska odjeća
- Outdoor
- Impregnacija

– Kućanski tekstili

- Posteljina od perja
- Posteljina od sintetike
- Veliki tekstili

– Higijenski program

- Pamuk, higijenski program
- Jednostavno za održavanje, higijenski program
- Vremenski program toplo, higijenski program

Signal vršnog opterećenja

Priključenje vanjskog hardvera provodi se putem Miele XCI-Box.

Isključenje u slučaju vršnog opterećenja omogućava povezivanje sušilice rublja u sustav upravljanja energijom. Ukoliko je registriran signal, grijanje sušilice se kratkotrajno isključuje ili se sprječava njegovo uključenje. Sušilica rublja se smije koristiti u sustavu isključivanja u slučaju vršnog opterećenja, ako je isti povezan sa sušilicom putem Miele XCI-Box.

- Tvornička postavka: bez funkcije
- Vršno opterećenje s 230 V
- Vršno opterećenje s 0 V

Sprječav. vršnog opt.

S ovom funkcijom se kod predstojećeg signala vršnog opterećenja ne mijenja izvođenje higijenskog programa. Grijanje ostaje uključeno.

- Tvornička postavka: isključeno
- uključeno

Vanjska zaklopka odvoda zraka

Priključenje vanjskog hardvera provodi se putem Miele XCI-Box.

Odstupanje između vremena aktivacije upravljanja vanjskom zaklopkom za odvod zraka i uključjenja motora bubnja/ventilatora je regulirano.

Za vrijeme dok je zaklopka za odvod zraka otvorena, na zaslonu slijedi odgovarajući prikaz.

- Tvornička postavka: isključeno

Ovu opciju valja uvijek odabrati ukoliko ne treba aktivirati upravljanje zaklopkom za odvod zraka. Na taj način se izbjegava prekid programa.

- uključeno
 - 0 sekundi
 - 1 sekunda
 - 2 sekunde
 - ...
 - 300 sekundi

Razina nadzora

Dodatni ventilator

Priključenje vanjskog hardvera provodi se putem Miele XCI-Box.

Ukoliko je priključen dodatni ventilator, on se mora uključiti paralelno pogonu.

- isključeno
- uključeno

Senzor tlaka

Priključenje vanjskog hardvera provodi se putem Miele XCI-Box.

Za rad sa sabirnim cjevovodom za odvod zraka može se zahtijevati, pri određenim uvjetima tlaka u cijevi za odvod zraka, prekid korištenja sušilice ili sprječavanje od samog početka. Budući da se kod senzora tlaka radi o vanjskoj jedinici, dana je mogućnost učitavanja ne samo logičkog zatvarača nego također i otvarača .

Za vrijeme dok je zaklopka za odvod zraka otvorena, na zaslonu slijedi odgovarajući prikaz.

- isključeno = nije aktivno
- Zatvarač = aktivna reakcija **navisoki potencijal**
- Otvarač = aktivna reakcija **naniski potencijal**

Uređaj za naplatu

Priključenje vanjskog hardvera provodi se putem Miele XCI-Box.

Postavke za uređaj za naplatu

Obratite se Miele servisnoj službi ako imate želju za naknadnom promjenom.

Uređaj za naplatu treba biti priključen.

- Nema uređaja za naplatu
Sljedeće postavke će biti preskočene i prvo puštanje u pogon može biti završeno.
- Programski način rada
Korištenje se odvija s uređajem za naplatu kovanicama: korisnici kupuju program.
- Vremenski način rada
Korištenje se odvija s brojiлом vremena na kovanice: korisnici kupuju vrijeme korištenja.
- Vremenski način rada s brojiлом impulsa
Za uređaje za naplatu kod kojih kroz svako ubacivanje kovanice možete povisiti vrijeme uporabe.

Vrijeme / Impuls

Kako bi sušilicu mogli koristiti na uobičajenim uređajima za naplatu s višestrukim prorezima za kovanice, moguće je podešavanje, koliko vremena možete kupiti po ubačenoj kovanci.

U koracima od možete podesiti vrijeme od 5 minuta do 60 minuta.

Tvornička postavka: 30 minuta

Povratni signal na uređaju za naplatu

Postavka povratnog dojavnog signala uređaja za naplatu kovanicama.

- Tvornička postavka: isključeno
- Završetak programa
Povratni dojavni signal nastupa po završetku programa.
- Otpuštanje tipke Start
Povratni dojavni signal nastupa nakon otpuštanja tipke Start.
- Početak i završetak programa
Povratni dojavni signal nastupa na početku i po završetku programa.
- Program se odvija
Povratni dojavni signal nastupa trajno od početka do završetka programa.

Zaključavanje naplate

Kako bi se spriječila manipulacija, može se u programskom načinu rada podesiti zaključavanje programa. Ako se nakon provedenog zaključavanja otvore vrata sušilice, slijedi prekid programa uz gubitak kovanice.

Kako biste omogućili naknadno dodavanje rublja, možete promijeniti vrijeme zaključavanja.

- Tvornička postavka: isključeno
- odmah nakon pokretanja programa
- 1 minutu nakon pokretanja programa
- . . .
- 5 minuta nakon pokretanja programa

Brisanje signala naplate

„Signal za plaćeno“ u načinu rada s kovanicama može ostati zadržan do završetka programa ili biti odbačen nakon 5 minuta bez pokretanja programa.

- Tvornička postavka: isključeno
- uključeno

Razina nadzora

Vrijeme nadzora kontakta

U načinu rada s kovanicama može se podesiti vremenski interval prijama za signal plaćanja, koji mora minimalno postojati.

- Tvornička postavka: kratki
 Za uređaje za naplatu, kod kojih padajuća kovanica stvara impuls za plaćanje.
- dugo
 Za centralna upravljanja na bazi 230 V.

Vrijeme preklap. uređaj za napl.

Postavka vremena preklapanja uređaja za naplatu. Sigurnosno vrijeme u svrhu sprječavanja manipulacija uređajem za naplatu.

Vrijeme preklapanja se može podesiti u minutnim koracima od 15 minuta od 30-240 minuta ili se isključiti.

Ako unutar vremena preklapanja ne uslijedi završetak programa, resetirati će se postavka u uređaju za naplatu kovanicama. Slijedi prekid programa.

Tvornička postavka: 180 minuta

Trajanje vremen. programa hladno

Možete podesiti trajanje programa.

U koracima od 5 minuta možete podesiti vrijeme od 10 minuta do 120 minuta.

Tvornička postavka: 120 minuta

Trajanje vremen. programa toplo

Možete podesiti trajanje programa.

U koracima od 5 minuta možete podesiti vrijeme od 20 minuta do 120 minuta.

Tvornička postavka: 60 minuta

Besplatni programi

U načinu rada s kovanicama možete odrediti, može li se program *Vremenski program hladno* koristiti besplatno.

- Tvornička postavka: isključeno
- uključeno



Miele trgovina i servis d.o.o.
Buzinski prilaz 32
10 000 Zagreb
Telefon: 01 6689 000
Faks: 01 6689 090
Servis: 01 6689 010
E-mail: info@miele.hr
www.miele.hr

Njemačka
Miele & Cie. KG
Carl-Miele-Straße 29
33332 Gütersloh

PDR 507 EL

hr-HR

M.-Nr. 11 181 650 / 02